

調整式圧力リリーフ弁

調整式圧力リリーフ弁は5～120 barの範囲の運転圧力に設定することができますが、モータの過負荷を避けるため、最大運転圧は使用するポンプとモータの組み合わせの最大許容運転圧を絶対を超えないようにして下さい。

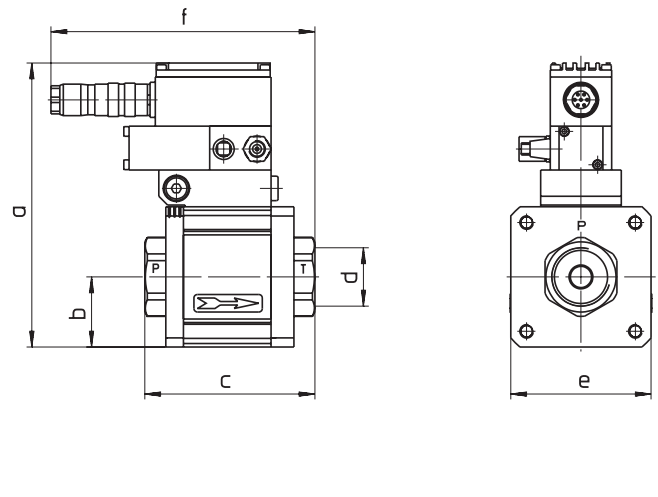
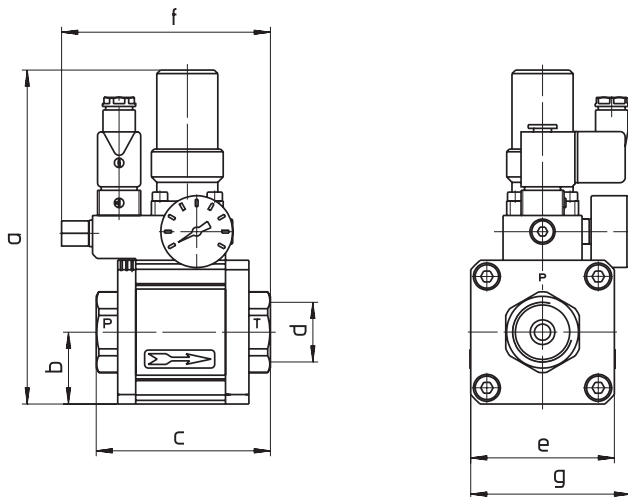
最高許容運転圧力に設定した第2の無調整式圧力リリーフ弁を追加で使用するなどして、ポンプが決して許容運転圧力の限度を超えないようにしてください。

3-HPBシリーズ

3-HPBシリーズは手動調節式の圧力リリーフ弁です。バルブは空気圧作動式で、1:10及び1:18.5の比率の制御圧で運転圧を制御します。電源がオフの場合、エア供給がゼロとなり、ポンプ吐出口は大気開放状態となります。

SPBシリーズ

SPBシリーズは電子調節式の圧力リリーフ弁で、コントロールパネルからのアナログ制御電圧(0～10V)により作動します。制御空気圧と運転圧の比率は、1:10及び1:18.5です。電源がオフの場合、エア供給がゼロとなり、ポンプ吐出口は大気開放状態となります。コントロールパネルからの信号がデジタル信号の場合は別途トランスミッター(アナログ信号に変換)が必要になります。



型番	圧力 p (bar)	流量 Qmax (l/min)
3-HPB-08	10 - 200	18
3-HPB-S 15	5 - 64	100
3-HPB-H 15	5 - 120	100
3-HPB-S 32	5 - 64	400
3-HPB-H 32	5 - 120	240
3-HPB-S 50	5 - 64	800

型番	圧力 p (bar)	流量 Qmax (l/min)
SPB-08	10 - 200	18
SPB-S 15	5 - 64	100
SPB-H 15	5 - 120	100
SPB-S 32	5 - 64	400
SPB-H 32	5 - 120	240
SPB-S 50	5 - 64	800

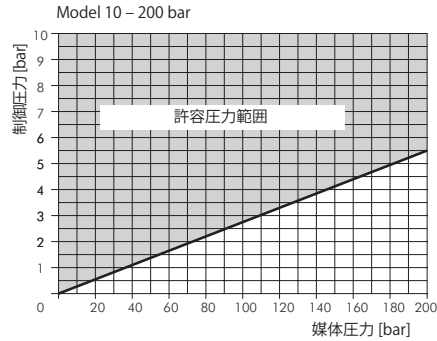
型番 3-HPB	a mm	b mm	c mm	d mm	e mm	f mm	g mm
08	180	37	138	G ³ / ₈	∅ 74	-	-
S / H 15	186	40	97	G1	□ 80	116.3	89
S / H 32	231	60	160	G1 ¹ / ₂	□ 120	125	109
S 50	251	70	160	G1 ¹ / ₂	□ 140	-	-

型番 SPB	a mm	b mm	c mm	d mm	e mm	f mm
08	151	37	138	G ³ / ₈	∅ 74	-
S / H 15	162	40	97	G1	□ 80	150.5
S / H 32	192.5	60	160	G1 ¹ / ₂	□ 120	176.5
S 50	251	70	160	G1 ¹ / ₂	□ 140	-

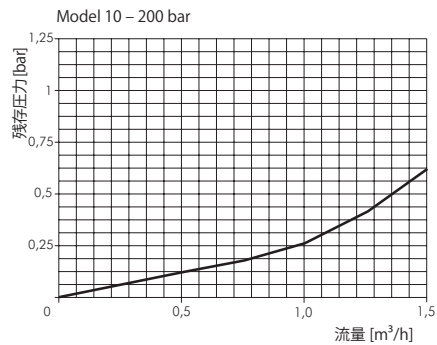
その他のバルブはご要請に応じます。

3-HPB-08 | SPB-08

制御圧力図

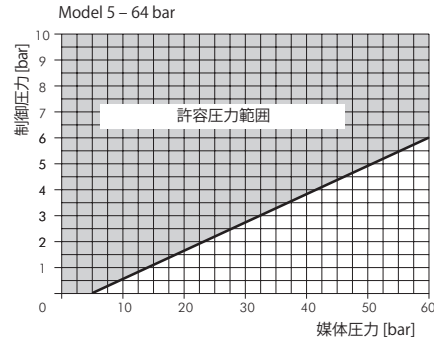


減圧再循環モード

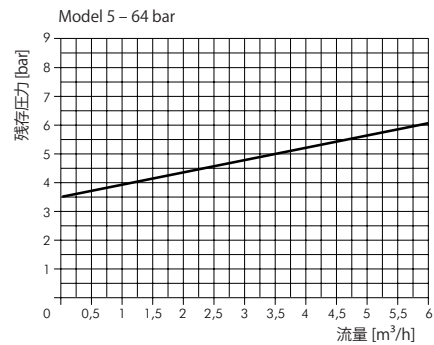


3-HPB-S15 | SPB-S15

制御圧力図

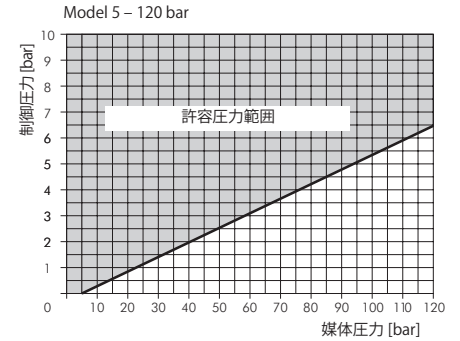


減圧再循環モード

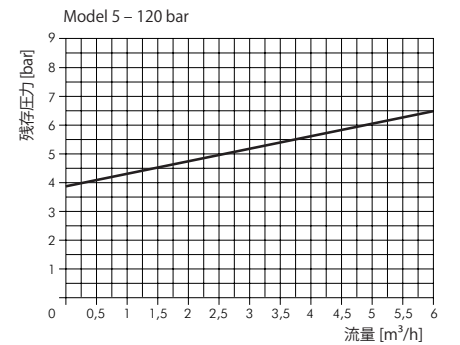


3-HPB-H15 | SPB-H15

制御圧力図

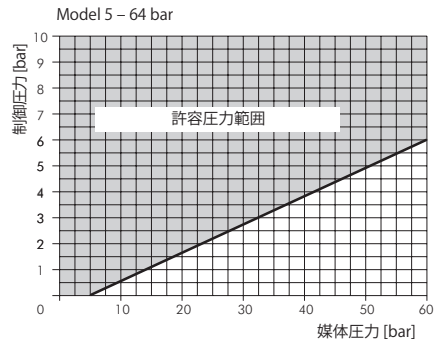


減圧再循環モード

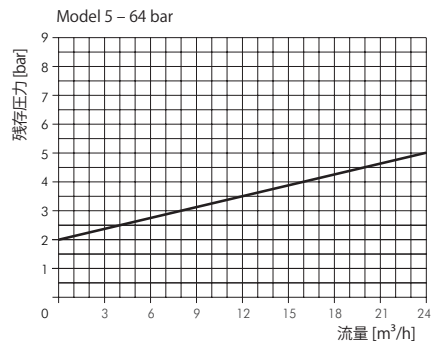


3-HPB-S32 | SPB-S32

制御圧力図

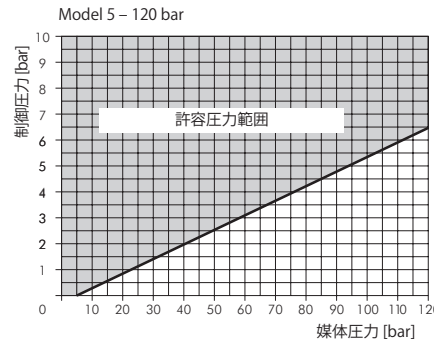


減圧再循環モード

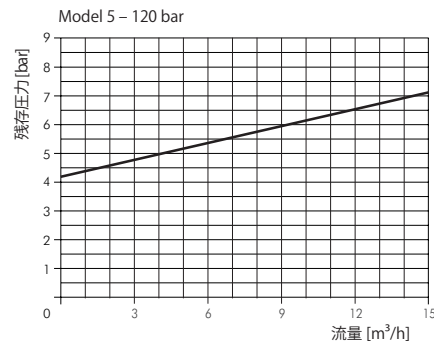


3-HPB-H32 | SPB-H32

制御圧力図

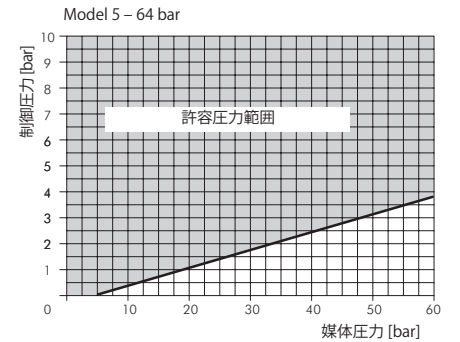


減圧再循環モード

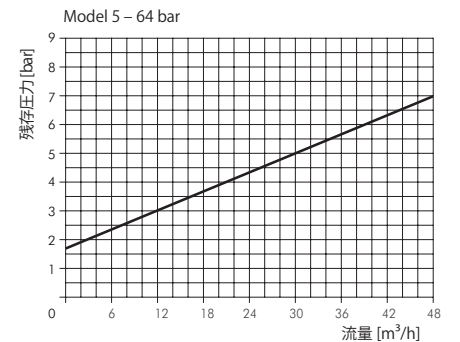


3-HPB-S50 | SPB-S50

制御圧力図



減圧再循環モード



無調整式圧力リリーフ弁

スクリーumpは容積型ポンプです。破裂防止のため、必ず圧力リリーフ弁を設置しなければなりません。圧力リリーフ弁は最大運転圧力に設定して、モータの過負荷を防止します。最大圧に達するとリリーフ弁が開き、超過流量がバルブからタンクに還流します。

システムのサージ圧を避け、振動を緩和する圧力リリーフ弁を推奨します。

BBV / HBV シリーズは、そのようなリリーフ弁です。設定圧は10bar(1MPa)単位で工場出荷時にセット可能です。ポンプとモータの組み合わせに従って、最大許容運転圧を設定した状態で出荷します。

無調整式圧力リリーフ弁 BBV / HBV

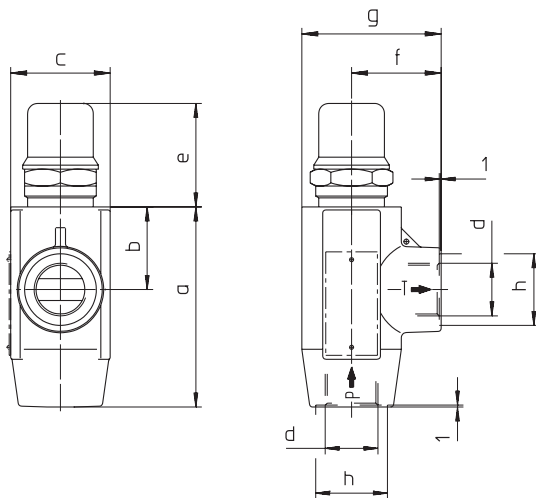
BBV / HBV シリーズの無調整式圧力リリーフ弁は、プリセットした圧力で開放する衝撃吸収弁です。

リリーフ弁は10 bar単位で工場出荷時にセットされた圧力で開放され、超過流量は別に設けたバイパスラインからタンクに還流します。

ポンプ型番	リリーフ弁型番	圧力 (bar)														
		10	20	30	40	50	60	70	80	90	100	110	120	130	140	150
BFS1, FFS1 BFS232, FFS232	BBV1	●	●	●	●	●	●	●	●	●	●	●	●	●	●	●
BFS2, FFS2	BBV2	●	●	●	●	●	●	●	●	●	●	●	●	●	●	●
BFS1-H, BFS2-H	HBV2	●	●	●	●	●	●	●	●	●	●	●	●	—	—	—
TFS3, FFS3	BBV3	●	●	●	●	●	●	●	●	●	●	●	●	●	●	●
TFS3-H	HBV3	●	●	●	●	●	●	●	●	●	●	●	●	—	—	—

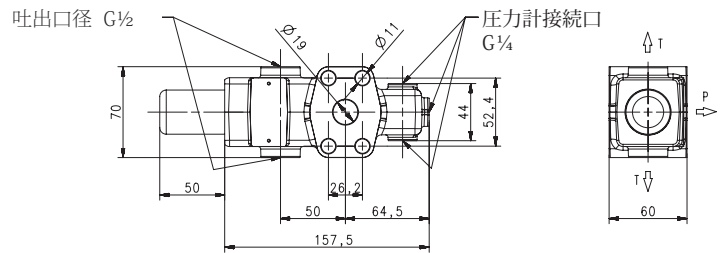
ご注文時の指定例:BBV 3/50

BBV

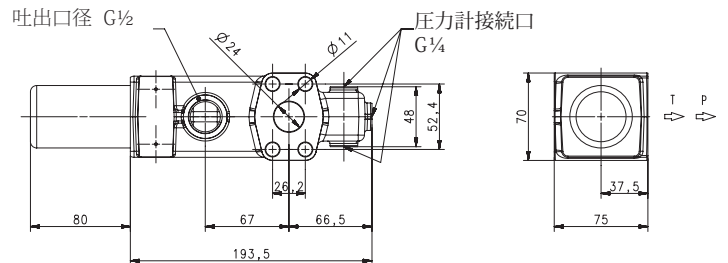


	BBV 1 + 2 mm	BBV 3 mm
a	100,5	130
b	41,5	53
c	50	65
d	G 3/4	G1
e	52	81
f	45	49
g	70	81,5
h	36	42

HBV 1+2



HBV 3



リリーフ弁特性に追加特性要求があればご要望に応じます。

実際のリリーフ開始圧力はスプリング荷重特性によって変わり得ますので、予定された名目圧力から外れる場合があります。

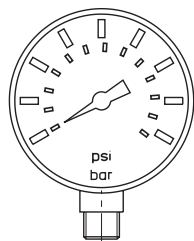
BBV型無調整リリーフ弁はハンドル式の調整式リリーフ弁に変更可能です。

最高許容運転圧力に設定した第2の無調整式圧力リリーフ弁を追加で使用するなどしてポンプが決して許容運転圧力の限度を超えないようにして下さい。

付属品

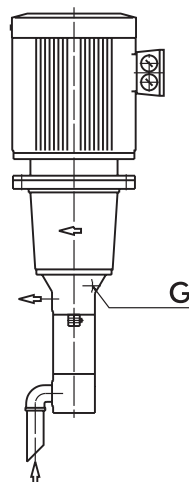
圧力計/吸込口ポンプ保護具 G4タイプ

圧力計



型番	圧力 p (bar)
M 60	0 - 60
M 100	0 - 100
M 160	0 - 160

G4タイプ

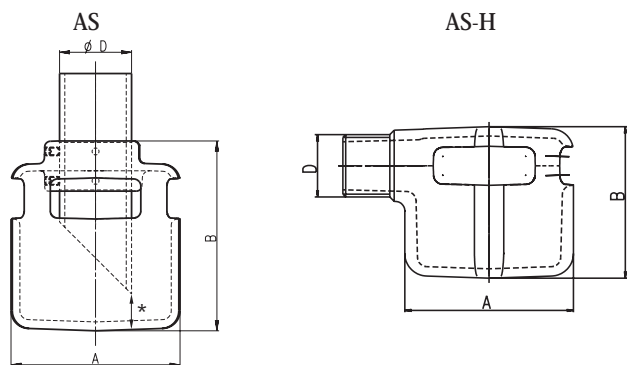


G $\frac{1}{8}$ BFS/FFS 1, 2
G $\frac{1}{4}$ TFS/FFS 3, 4, 5

漏れたクーラント液はタンクへ還流されます。

吸込口ポンプ保護具

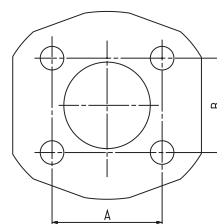
ブリクマン特許の吸込口保護具が、スクロューポンプ吸込口への大型パーティクル(及び異物)の侵入を防ぎます。



* 最低距離 $\frac{1}{3} D$

型番	ポンプ型番	A mm	B mm	$\varnothing D$
AS1-2	BFS1, BFS2	90	94	1"
AS3	TFS3	115	129	1 $\frac{1}{2}$ "
AS4	TFS4	150	175	2"
AS5	TFS5	195	190	2 $\frac{1}{2}$ "
AS1-2-H	BFS1, BFS2	90	80	1"
AS3H	TFS3	115	115	G1 $\frac{1}{2}$
AS4H	TFS4	153	175	G2
AS5H	TFS5	194	190	G2 $\frac{1}{2}$

SAEフランジ

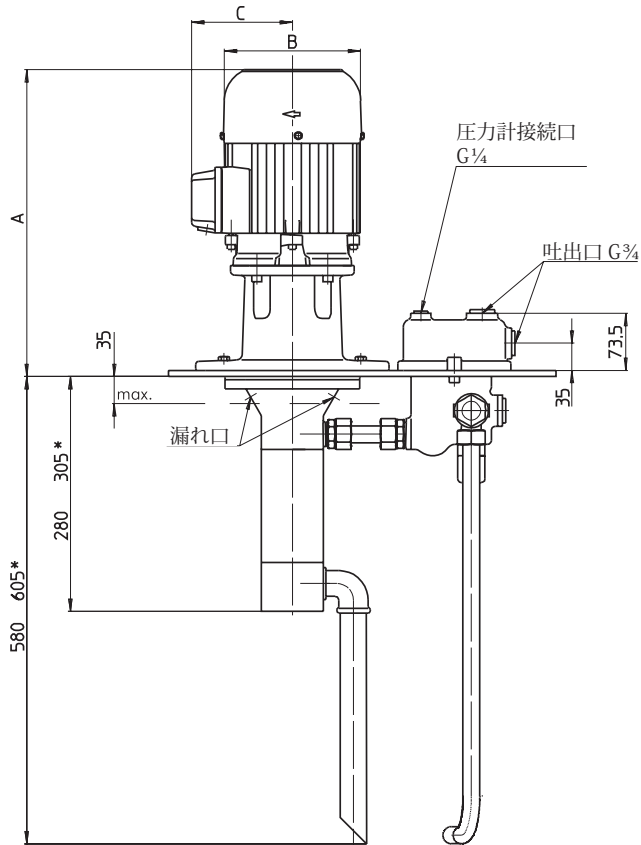


型番	ポンプ型番	A mm	B mm
SAE 2 $\frac{1}{2}$	TFS5, FFS5	88.9	50.8
SAE 3	TFS6, FFS6	120.6	69.8

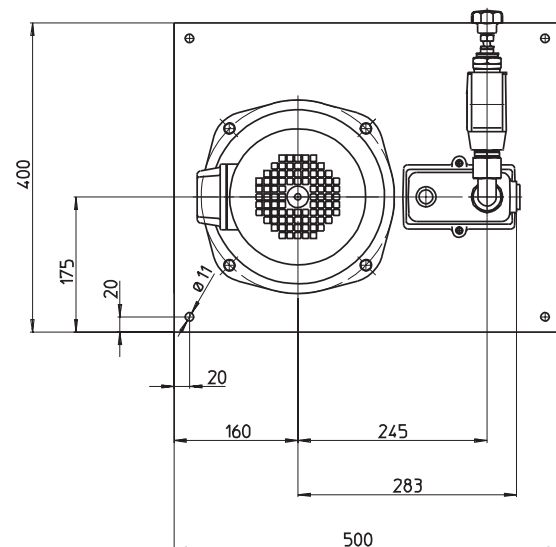
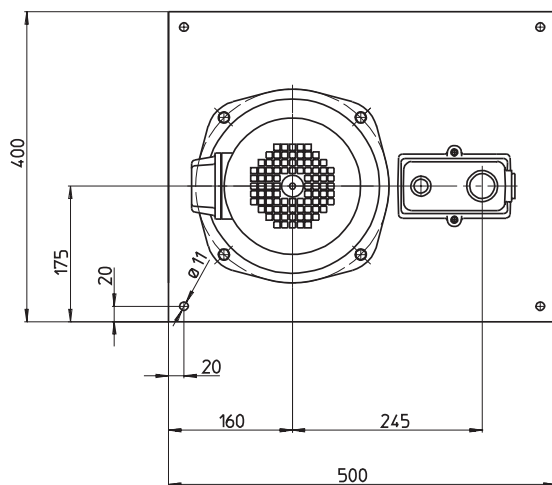
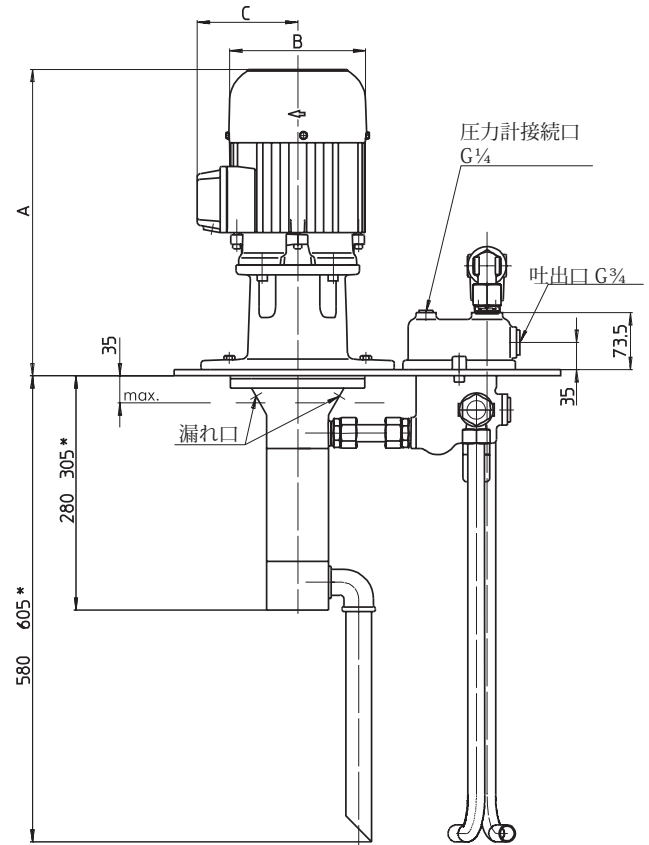
付属品

ポンプユニット

1. BFS1及びBFS2シリーズ、無調整式圧力リリーフ弁：
マウンティングプレート付きスクロースポンプ、
接続ブロック及び配管のすべてを統合組立しました。
無調整式圧力リリーフ弁は接続ブロックに内蔵。



2. BFS1及びBFS2シリーズ、調整式圧力リリーフ弁：
マウンティングプレート付きスクロースポンプ、
接続ブロック及び配管のすべてを統合組立しました。
無調整式圧力リリーフ弁は接続ブロックに内蔵。
調整式圧力リリーフ弁はマウンティングプレート
の上に取付けます。



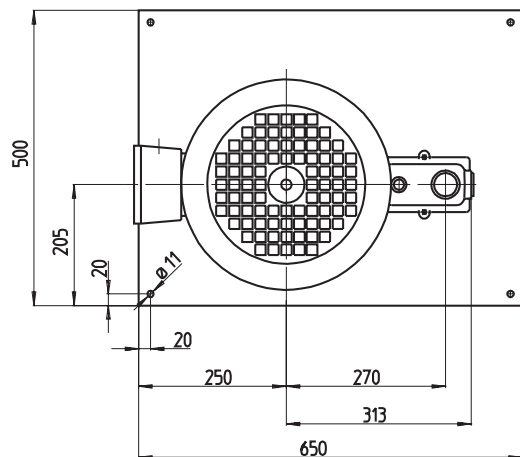
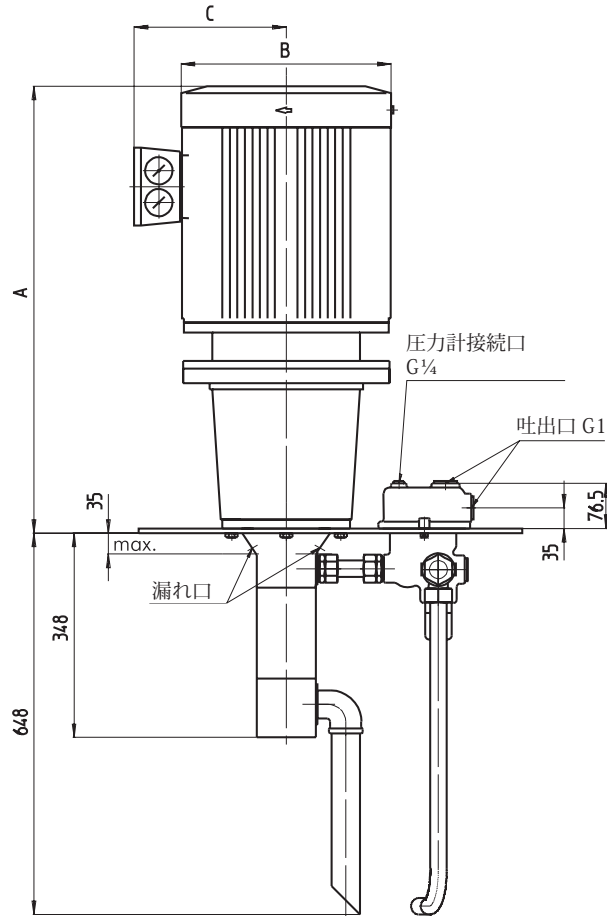
*) BFS2の寸法
寸法 A + 8mm マウンティングプレート

*) BFS2の寸法
寸法 A + 8mm マウンティングプレート

付属品

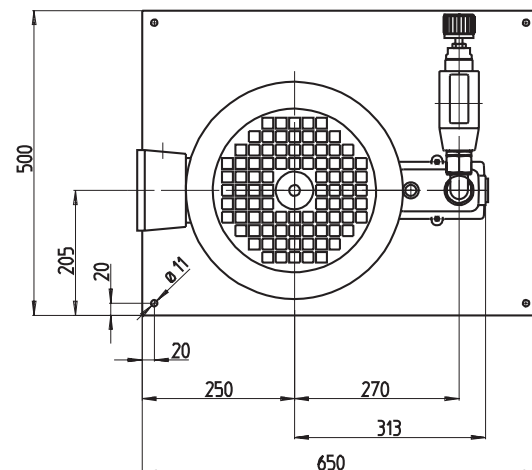
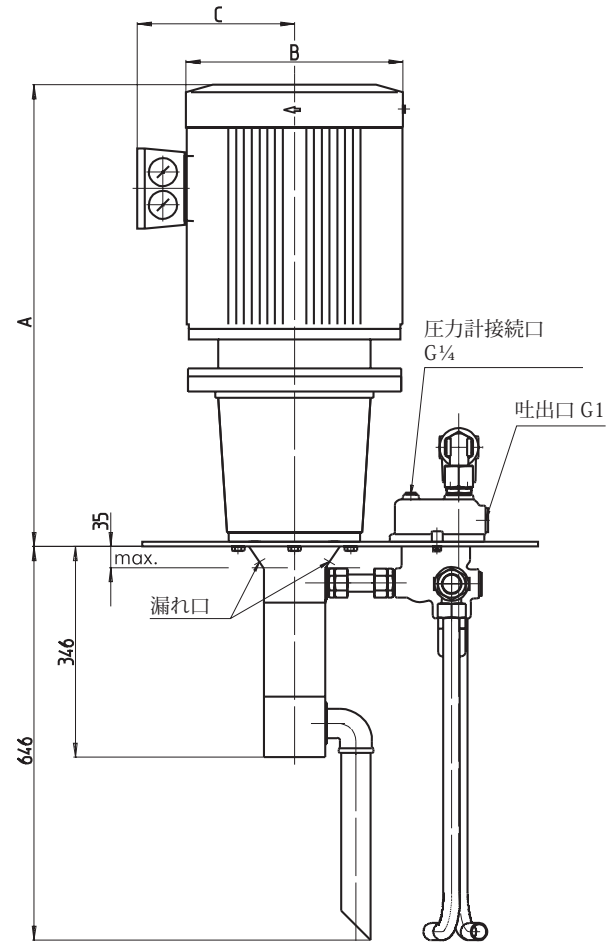
ポンプユニット

3. TFS3シリーズ、無調整式圧力リリーフ弁：
マウンティングプレート付きスクリューポンプ、
接続ブロック及び配管のすべてを統合組立しました。
無調整式圧力リリーフ弁は接続ブロックに内蔵。



寸法 A + 8mm マウンティングプレート

4. TFS3シリーズ、調整式圧力リリーフ弁：
マウンティングプレート付きスクリューポンプ、
接続ブロック及び配管のすべてを統合組立しました。
無調整式圧力リリーフ弁は接続ブロックに内蔵。
調整式圧力リリーフ弁はマウンティングプレート
の上に取付けます。



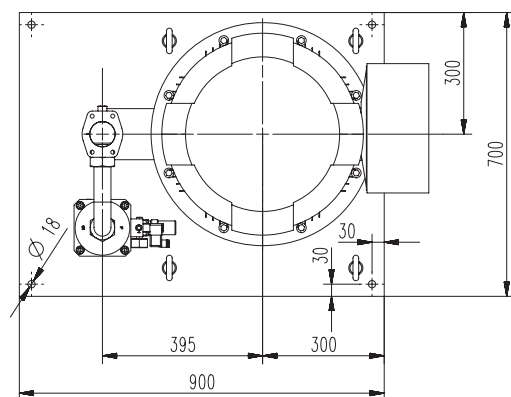
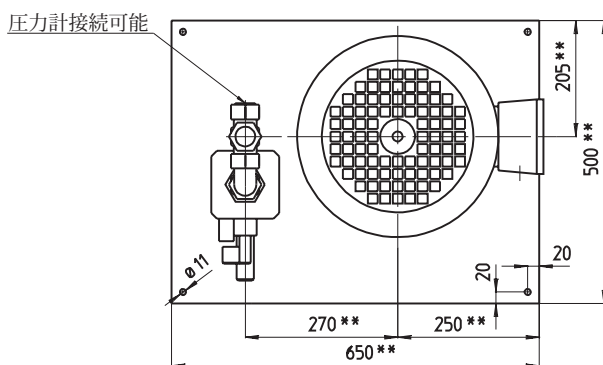
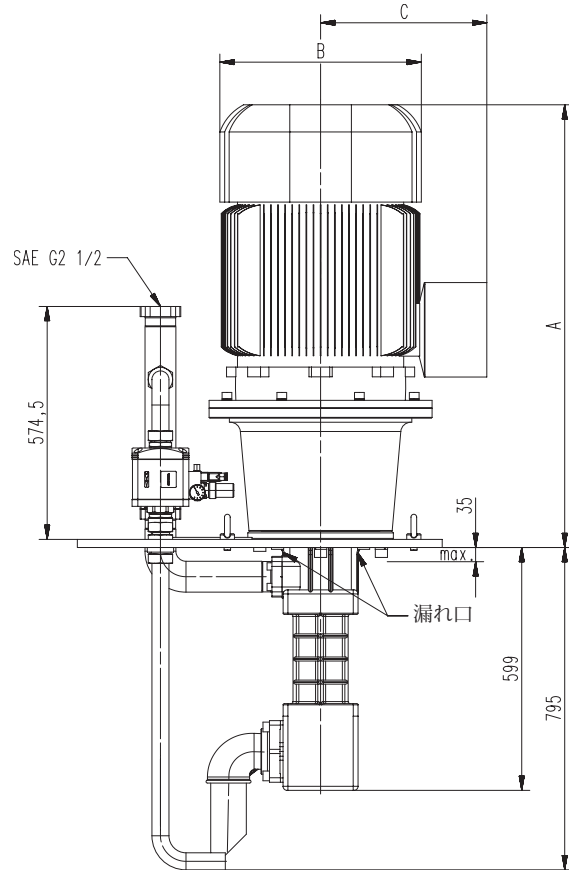
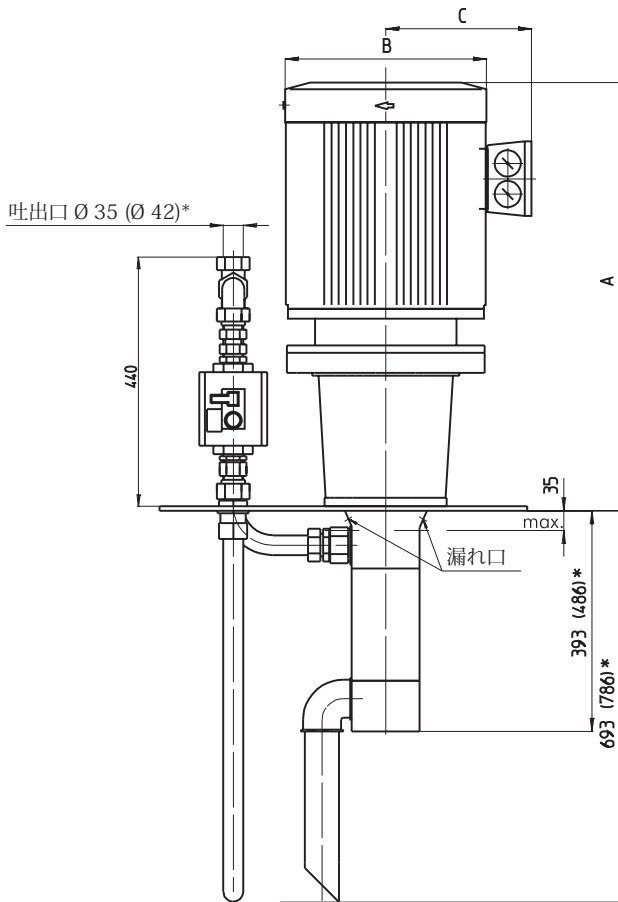
寸法 A + 8mm マウンティングプレート

付属品

ポンプユニット

5. TFS4及びTFS5シリーズ、空気圧調整式圧力リリーフ弁：
マウンティングプレート付きスクロースポンプ、
空気圧調整式圧力リリーフ弁及び配管のすべてを統
合組立てました。
調整式圧力リリーフ弁はマウンティングプレ
ートの上に取り付けます。

6. TFS6シリーズ、調整式圧力リリーフ弁：
マウンティングプレート付きスクロースポンプ、
空気圧調整式圧力リリーフ弁及び配管のすべてを統
合組立てました。
調整式圧力リリーフ弁はマウンティングプレ
ートの上に取り付けます。



*) TFS5の寸法

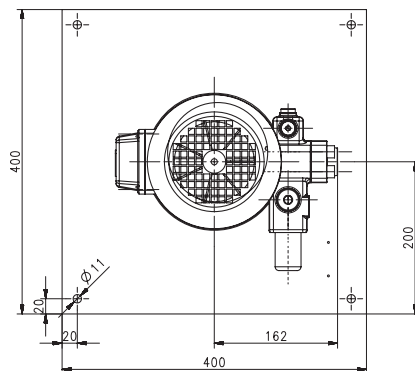
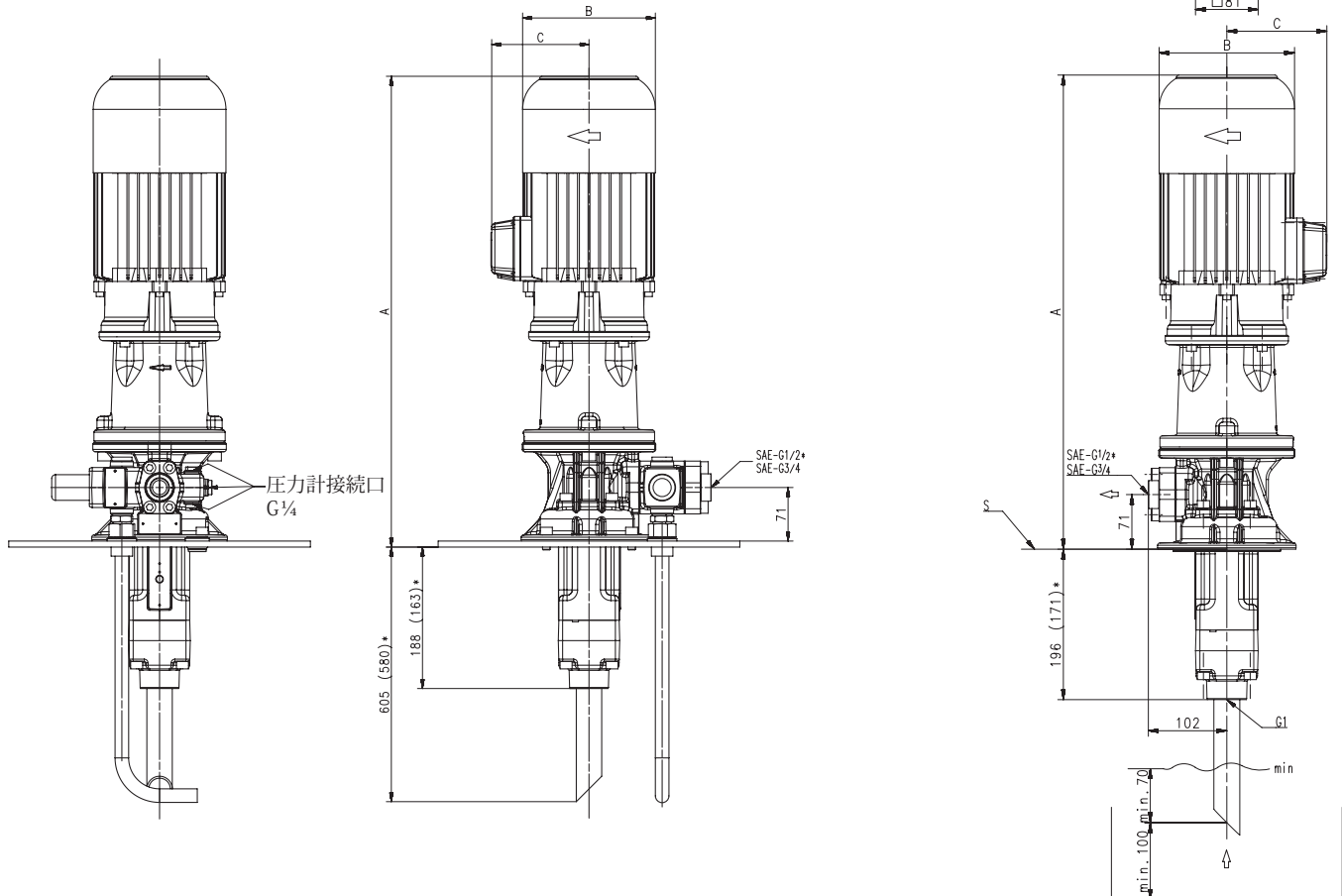
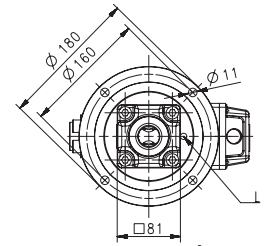
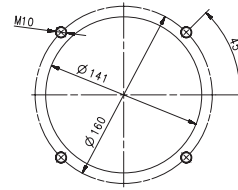
**) 37 kW以上のモータ寸法はご要望に応じます。
寸法 A + 12mm マウンティングプレート

付属品

ポンプユニット

7. BFS1-H / BFS2-H シリーズ、無調整式圧力リリーフ弁:
 接続ブロック内蔵スクルーポンプ(完全組立品)。
 無調整式圧力リリーフ弁は接続ブロックに内蔵。

取り付け天板の穴の寸法



* = BFS1-H
 L = 漏れ穴
 S = 取り付け天板。
 標準モータの寸法はお問い合わせください。

モータ 50 Hz 2極 kW	BFS1-H			BFS2-H		
	A mm	B mm	C mm	A mm	B mm	C mm
B 1.3 / 1.5	558	176	130	558	176	130
B 1.7	584	176	130	584	176	130
B 1.9 / 2.2 / 2.6	617	176	130	617	176	130
B 3.3 / 4.0	656	218	150	656	218	150
B 5.0 / 5.5	686	218	150	686	218	150
B 7.5	765	258	193	765	258	193
B 9.0				765	258	193
B 11.0 / 13.0				773	310	240

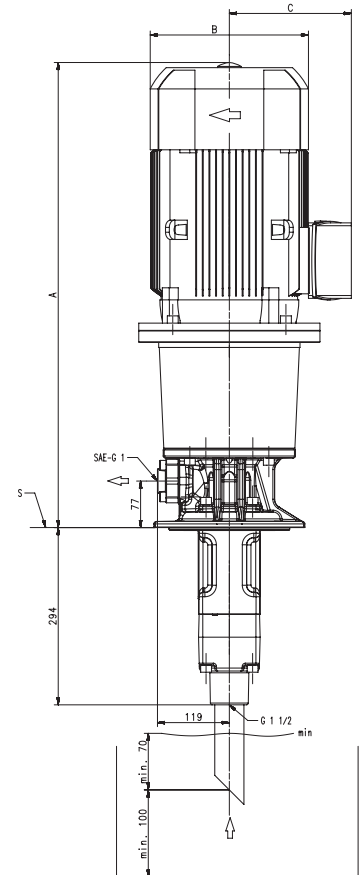
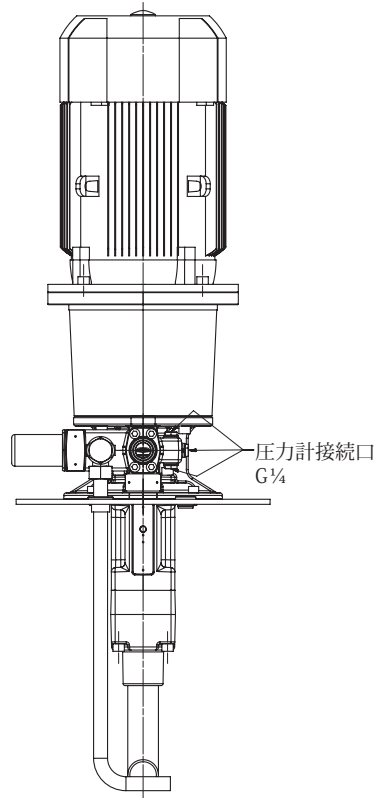
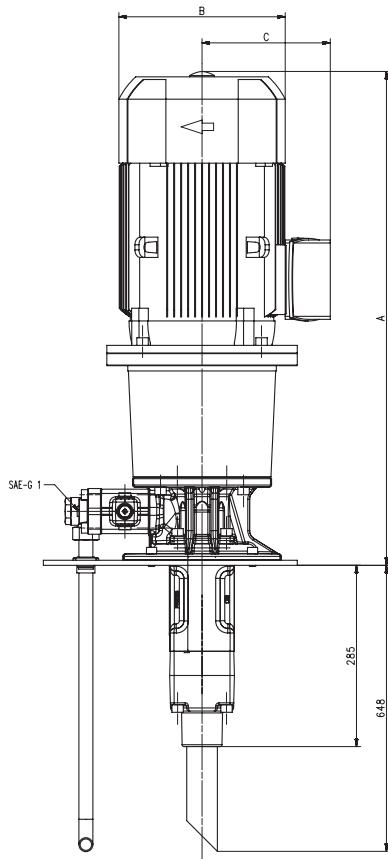
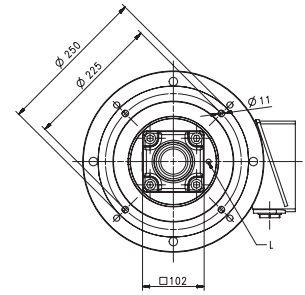
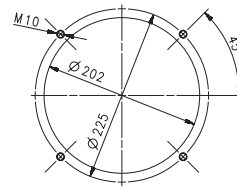
モータ 60 Hz 2極 kW	BFS1-H			BFS2-H		
	A mm	B mm	C mm	A mm	B mm	C mm
B 1.49 / 1.75	558	176	130	558	176	130
B 2.18 / 2.55 / 2.94	617	176	130	617	176	130
B 3.45 / 3.8 / 4.55	656	218	150	656	218	150
B 5.75 / 6.3	686	218	150	686	218	150
B 8.6	765	258	193	765	258	193
B 10.3				765	258	193
B 12.6 / 15.0				773	310	240

付属品

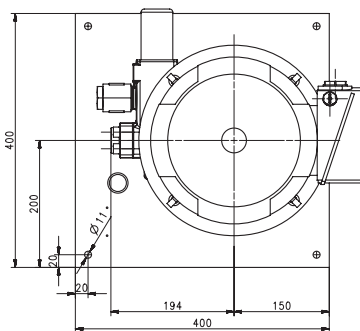
ポンプユニット

8. TFS3-H シリーズ、無調整式圧力リリーフ弁：
 接続ブロック内蔵スクリープポンプ(完全組立品)。
 無調整式圧力リリーフ弁は接続ブロックに内蔵。

取り付け天板の穴の寸法



L = 漏れ穴
 S = 取り付け天板。



モータ 50 Hz 2極 kW	TFS3-H		
	A mm	B mm	C mm
2,2	647	178	126
3,0	699	198	166
4,0	682	222	177
5,5	726	262	202
7,5	776	262	202
11,0 / 15,0	895	314	237
18,5	955	314	237
22,0	955	356	286
30,0	1012	396	315

モータ 60 Hz 2極 kW	TFS3-H		
	A mm	B mm	C mm
2,54	647	178	126
3,0	699	198	166
3,7 / 4,55	682	222	177
5,5 / 6,3	726	262	202
7,5 / 8,6	776	262	202
11,0 / 12,6 / 15,0 / 17,3	895	314	237
18,5 / 21,3	955	314	237
22,0 / 25,3	955	356	286
30,0 / 33,5	1012	396	315
37,0 / 41,5	1037	396	315