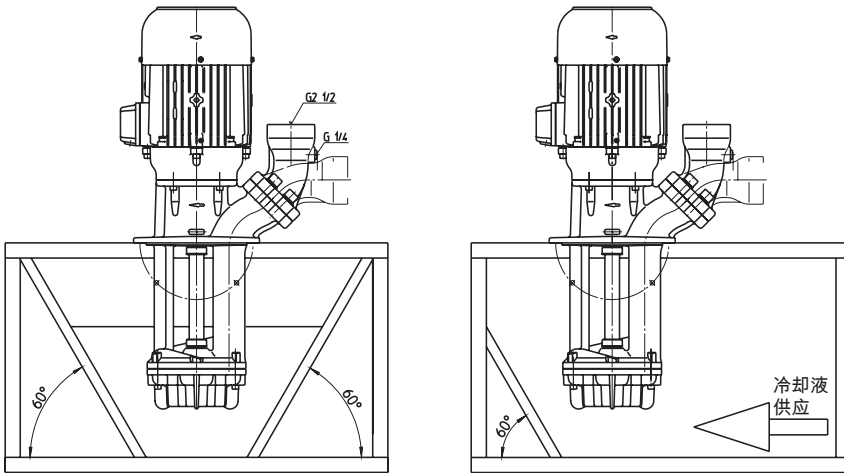




扬升泵 TFL | SFL



SFL系列泵是一种创新的扬程泵概念，在全球有很多回流应用。SFL系列泵可以通过不同的可选和改进，容制化。

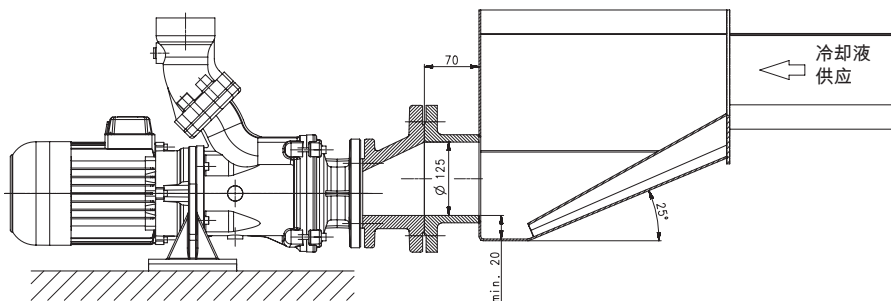
合理规划的系统和水箱设计可以使得**SFL**和**SFC**切割泵互换，不改变水箱，实现最大的灵活性，来应对加工材料的改变或不同屑的尺寸。

	叶轮材质	端盖材质	吸食模式	处理屑的能力	最大屑液比重
SFL...标准	铸钢	特殊铸钢	是	有色金属， 铝， 铸铁	1 %
SFL...CM1	CrMo	特殊铸钢	是	钢， 中等合金钢	1 %
SFL...CM3	CrMo	CrMo	是	锻造金属， 高合金钢， 硬化钢	1 %
SFL...CM4	CrMo	CrMo	是	锻造金属， 高合金钢， 硬化钢	1 %

型号	屑的直径 mm	屑的长度 mm
TFL250	7	15
SFL550	8	15
SFL650	8	15
SFL850	10	20
SFL1150	15	30
SFL1350	15	30
SFL1550	15	30
SFL1850	15	30
SFL2350	25	50

我们很乐意为您提供关于任何泵的调控问题的技术支持。有两种不同转速的“锯齿运转”泵可能正是适合您的完美方案。

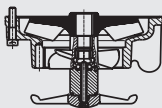
扬升泵 SBF



SBF从技术角度与SFL比较类似。SBF泵可直接安装到机床上，可根据需求在现有结构上做改进，实现无限干运转能力（双重机械密封）。

合理规划的系统和水箱设计可以使得**SBF**和**SBC**切割泵互换，不改变水箱，只增加输出法兰。

可选：

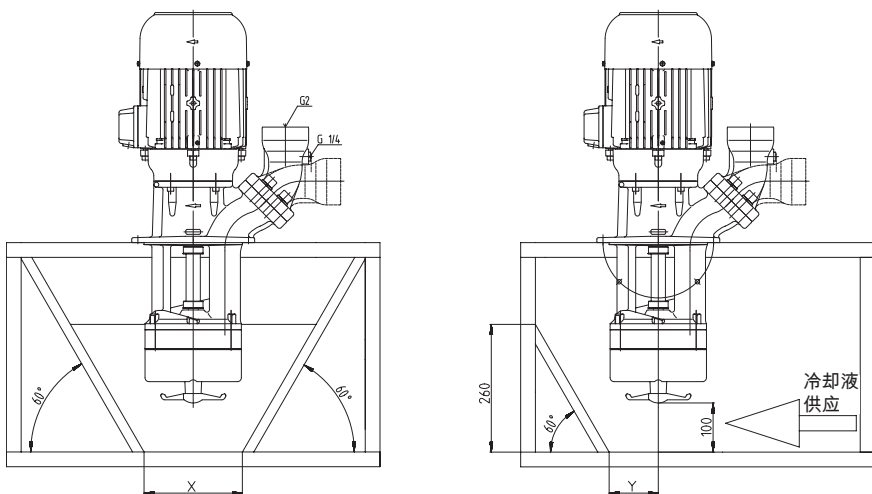


SFL和**SBF**系列泵也可额外选配安装在泵吸入端的搅拌器。搅拌器可与泵安装好后直接供货，也可以作为单独配件稍后供货。

以上所提供的信息知识作为系统设计的一般方案。在订购之前，请关于特定的应用咨询专业销售人员，确保泵的正确选型。



切割泵 SFC



SFC系列泵有以下独特的特征：

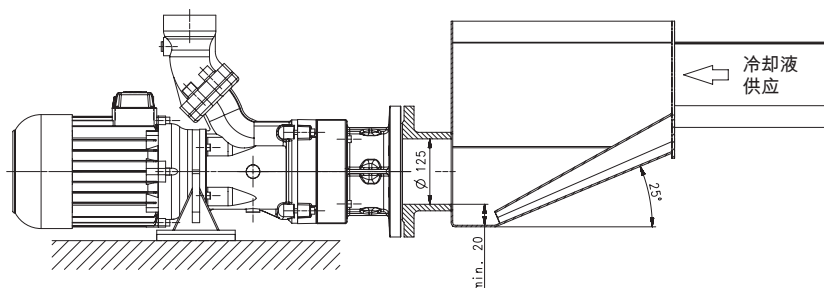
- 如有需求，可加大电机，来通过驱动轴传递额外的切割力
- 优化了轴向叶轮，提高了切割效果
- 干运转能力
- 维护时，切割刀片之间的间距可调（由于刚性电机轴承和泵轴设计）
- 免维护，轴承衬套吸收振动

型号	X	Y
	mm	mm
SFC420	140	70
SFC620	200	100
SFC820		
SFC1120		
SFC1520	275	140
SFC1820		
SFC2320		

SFC系列切割泵能够切割铝屑及相似材料，并将其与冷却液一起抽送。位于泵吸入端的搅拌器帮助搅开并分离那些到达泵吸入端的较大的团屑或串屑。经硬化的切割元件 (>60HRC) 用于切割屑和其他材质，位于其上的半开式叶轮带有较大间隙可允许将这些杂质与冷却液一起从机床抽送回过滤器。SFC泵可处理最大屑液比重为1.5%的应用。切割泵配备了一个免维护可吸震的衬套，并具有干运转能力，为避免切屑进入叶轮的背面，SFC应持续运转而非间隙运作。

水箱底部到搅拌器之间的最小距离是100mm，以避免异物如切断的刀具，进入泵进而损坏切割元件。水箱底部必须定期检查并清理。泵的水箱壁应设计为60度角的斜面以避免屑堆积在水箱内。冷却液供应应该对准泵以确保屑团接触到泵吸入端（请在设计水箱布局时参考以上设计）。

切割泵 SBC



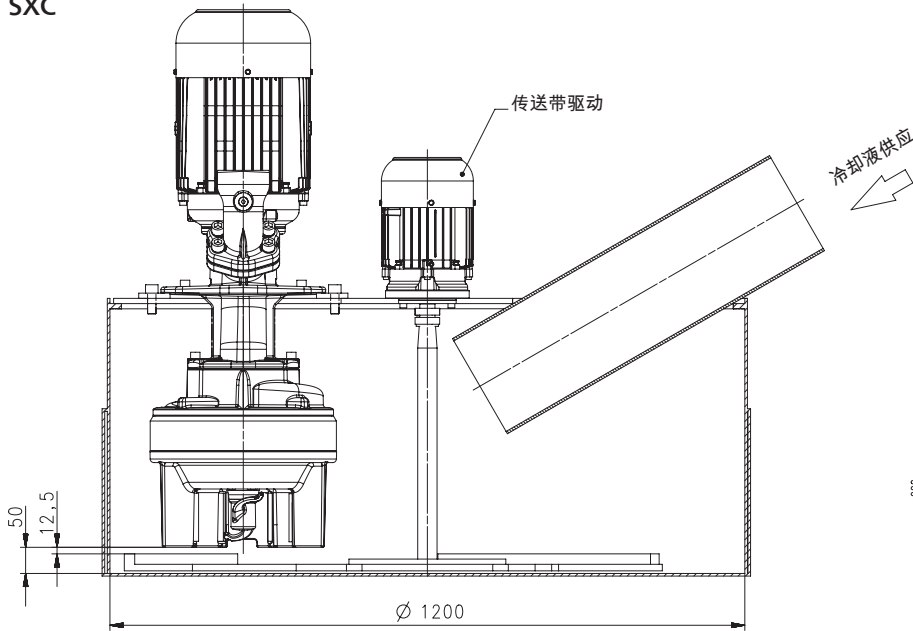
SBC从技术角度与SFC比较类似。当直接安装在水箱或机床上，需采取措施防止异物如切断的刀具，进入泵。

以上所提供的信息知识作为系统设计的一般方案。在订购之前，请关于特定的应用咨询专业销售人员，确保泵的正确选型。



切割泵 SXC | SXC-R | SXC-H

SXC

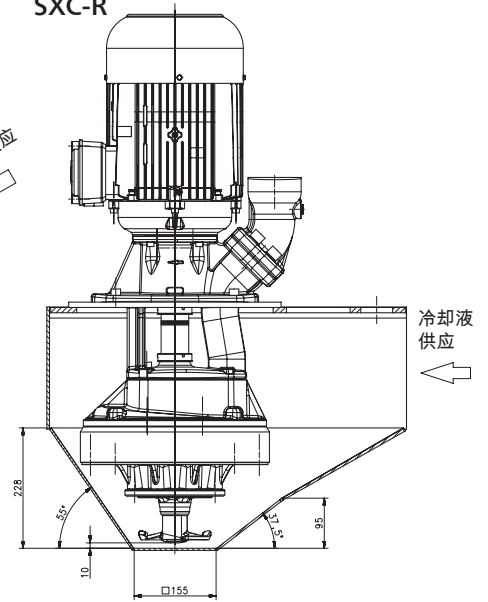


SXC系列切割泵专为处理合金钢、加工钢 (SXC-H) 和铸铁/铝混合屑 (SXC) 而设计。

屑必须在泵的吸入口。然后进入搅拌器，并切断。如有需要，由泵切碎，并且抽走。

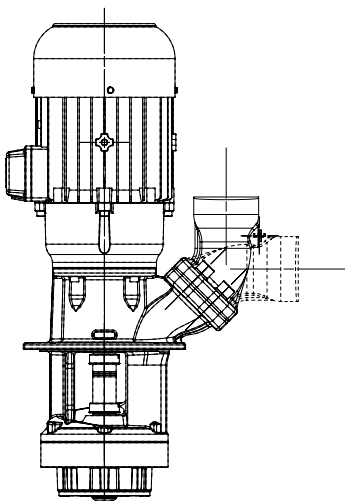
如果是较脆的屑，例如铸铁环，SXC-R泵带一个搅拌器，能够由搅拌器抬起水箱底部的屑。正确的水箱设计可以确保所有的屑到达泵的吸入端，这对所有泵都至关重要。

SXC-R



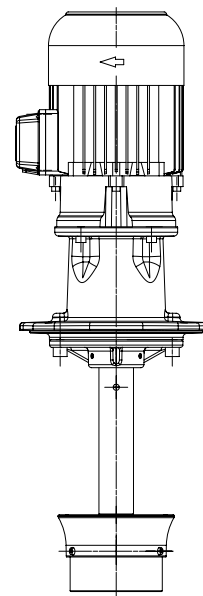
由于应用的复杂性，我们建议与技术应用专家沟通，来确保泵的正确选型。

切割泵 SPC



SPC系列切割泵能够处理，并切割较长的塑料屑。由于切割刀片的数量增加，所以切割频率增加，所有屑的切碎更加可靠。

搅拌泵IMX



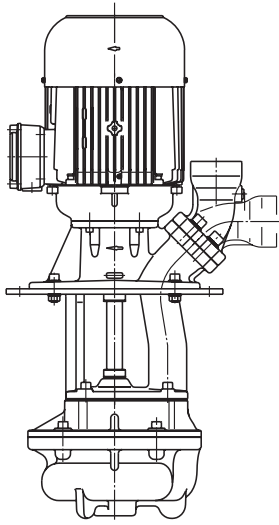
IMX搅拌泵是为了防止水箱内有沉积物而使介质保持持续循环。另一个应用领域是撒取或破坏在冷却液表面聚集的片状磨屑。

以上所提供的信息知识作为系统设计的一般方案。在订购之前，请关于特定的应用咨询专业销售人员，确保泵的正确选型。

扬升泵 SFT



涡动泵 SFT



涡动泵是传统型提升泵，带凹形叶轮，可以允许最大直径50mm。为了确保稳定的允许状况，叶轮必须充满液体，由于泵的特性，泵必须至少提升叶轮超过出水口3-8m。

	叶轮材质	吸入端盖材质	衬套	最大屑液比重	球屑直径 mm	处理屑的能力
SFT450 SFT710 SFT1100	铸钢	特殊铸铁	SIC/SIC	1.5 %	50	有色金属 铝 铸铁 钢 合金钢 硬化钢 锻造钢
SFT1300 SFT1350 SFT1400 SFT2254 SFT3054 SFT3554	铸钢	特殊铸铁	衬套组	1.5 %	45	
SFT1554-C	铸钢	特殊铸铁	衬套组	1.5 %	40	

以上所提供的信息知识作为系统设计的一般方案。在订购之前，请关于特定的应用咨询专业销售人员，确保泵的正确选型。