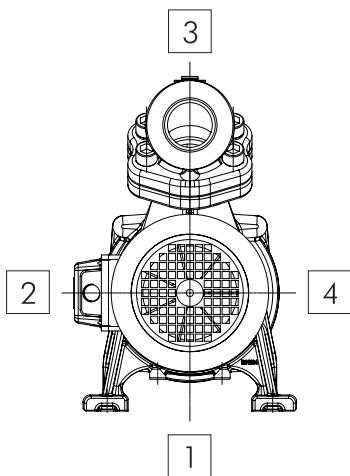




### 卧式端吸 - 接线盒和脚座位置

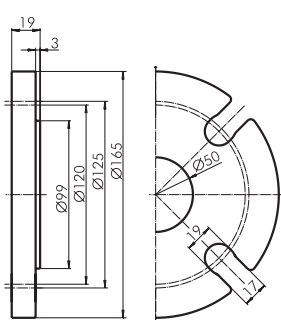


位置	系列 SBA, SBG 和 SBF	
	接线盒位置	脚座位置
1	-	标准
2	标准	●
3	□	-
4	●	●

- 可选
- 根据需求可选
- 不提供

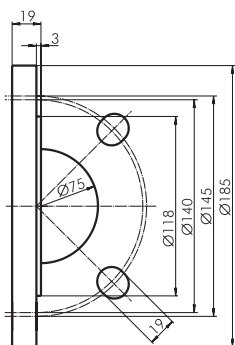
**注意：**  
接线盒位置和脚位置不能同方向!

### 卧式端吸泵 - 入水口



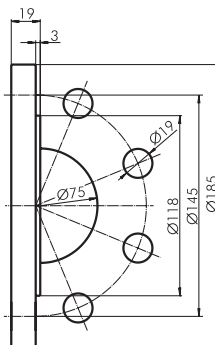
DN50, 4 孔法兰连接  
规格 140

DN50, 4 孔法兰连接, 等同于 ASME B16.1-2005 等级 25 法兰 NPS 2 和 JIS B 2239:2004 10K A50

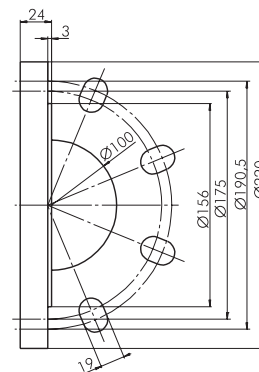


DN65, 4 孔法兰连接  
规格 400, 550, 600  
规格 650, 850, 1150, 800, 900, 1300

DN65, 4 孔法兰连接, 等同于 ASME B16.1-2005 等级 25 法兰 NPS 2 1/2 和 JIS B 2239:2004 10K A65

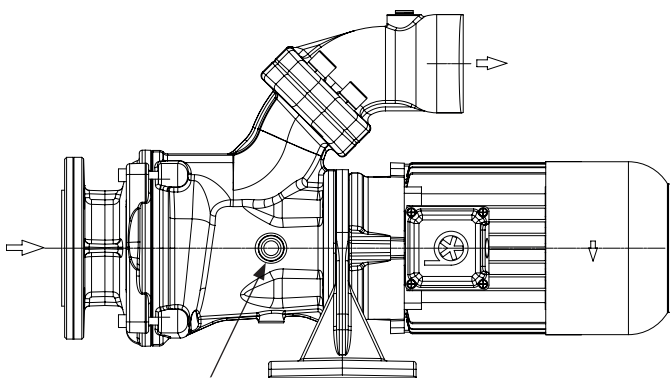


DN65, 8 孔法兰连接  
规格 850, 1150, 1100, 1300  
可根据需求提供



DN100, 8 孔法兰连接  
规格 1350, 1550, 1850  
规格 1600, 1700, 2000

### 干运转形式 (-GD)



带第二个机械密封形式的视窗 (-GD)

根据需求可提供第二个机械密封, 允许干运转。通过采用一个附加储油空间, 可以保证干运转期间, 机械密封的持续润滑。

储油空间内的油量可通过一个内置的视窗监控。