



符合EN 12157 标准的接线盒位置

根据EN 12157标准，接线盒位置要高于沉水泵和吸入泵的出水口：
位置1是沉水泵的标准设计，位置2为自吸泵，位置3为小型离心泵。
如要求非标接线盒位置，请在订购时详细说明。

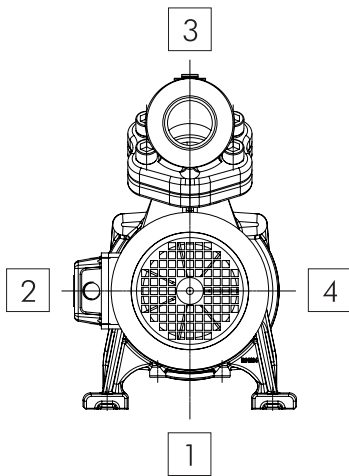
位置	电机上视图
	接线盒与出水口相对。 沉水泵的标准配置。
	接线盒在出水口左侧。 自吸泵的标准配置。 卧式端吸泵，请参考16页。
	接线盒与出水口同侧。 小型离心泵的标准配置。
	接线盒在出水口右侧。

喷漆

标准	RAL 9005
根据需求	根据要求可选择其他颜色，不喷漆。



卧式端吸 - 接线盒和脚座位置

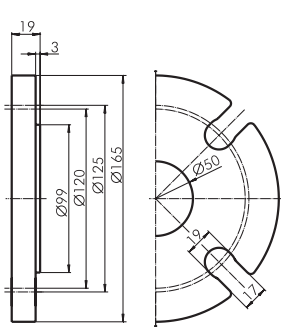


位置	系列 SBA, SBG 和 SBF	
	接线盒位置	脚座位置
1	-	标准
2	标准	●
3	□	-
4	●	●

- 可选
- 根据需求可选
- 不提供

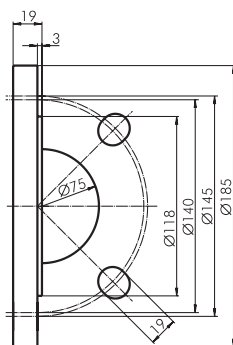
注意：
接线盒位置和脚位置不能同方向！

卧式端吸泵 - 入水口



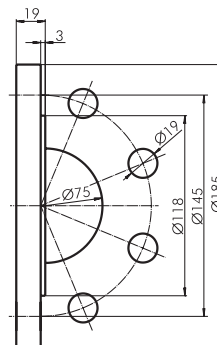
DN50, 4 孔法兰连接
规格 140

DN50, 4 孔法兰连接, 等同于 ASME B16.1-2005 等级 25 法兰 NPS 2 和 JIS B 2239:2004 10K A50

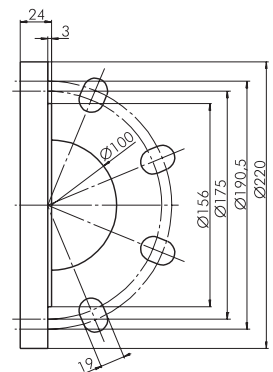


DN65, 4 孔法兰连接
规格 400, 550, 600
规格 650, 850, 1150, 800, 900, 1300

DN65, 4 孔法兰连接, 等同于 ASME B16.1-2005 等级 25 法兰 NPS 2 1/2 和 JIS B 2239:2004 10K A65

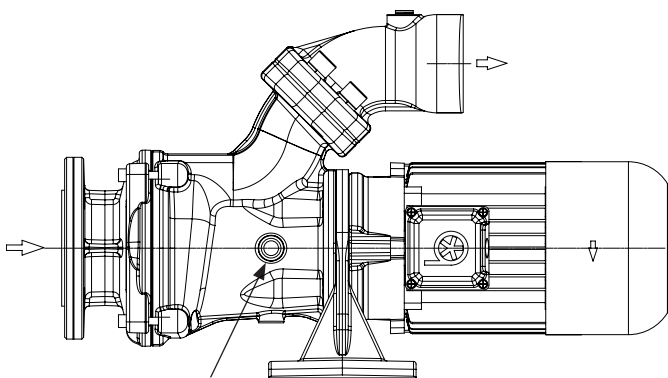


DN65, 8 孔法兰连接
规格 850, 1150, 1100, 1300
可根据需求提供



DN100, 8 孔法兰连接
规格 1350, 1550, 1850
规格 1600, 1700, 2000

干运转形式 (-GD)



带第二个机械密封形式的视窗 (-GD)

根据需求可提供第二个机械密封, 允许干运转。通过采用一个附加储油空间, 可以保证干运转期间, 机械密封的持续润滑。

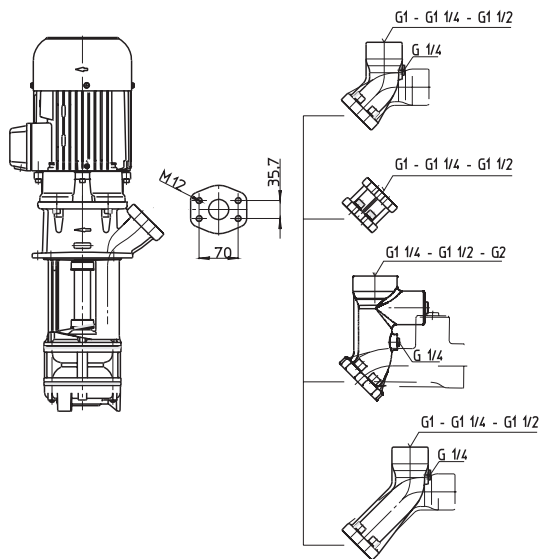
储油空间内的油量可通过一个内置的视窗监控。



Brinkmann Pumps 带SAE法兰或45度法兰

大多数0.5kW以上的Brinkmann Pumps电机都配备了方便使用者的SAE法兰或45度法兰，允许水平或垂直管路连接。
 每个SAE法兰或45度法兰都配备了 G 1/4 接口以连接压力表。
 为了使切削屑的传输达到最优化，避免堵塞泵，所有的流动都被控制在较长的软管中。
 所有的法兰截面积设计方式使液体流动永远增加而不会减少，以此防止泵内发生瓶颈。

小泵体 (Ø 140 mm)



SAE法兰 G1, G1¼, G1½, G2

标准型如参数表所示。完全可互换。
 TC和TH泵可选。

SAE延伸端口

该延伸端口根据需求可为所有泵提供，与SAE法兰配套使用。

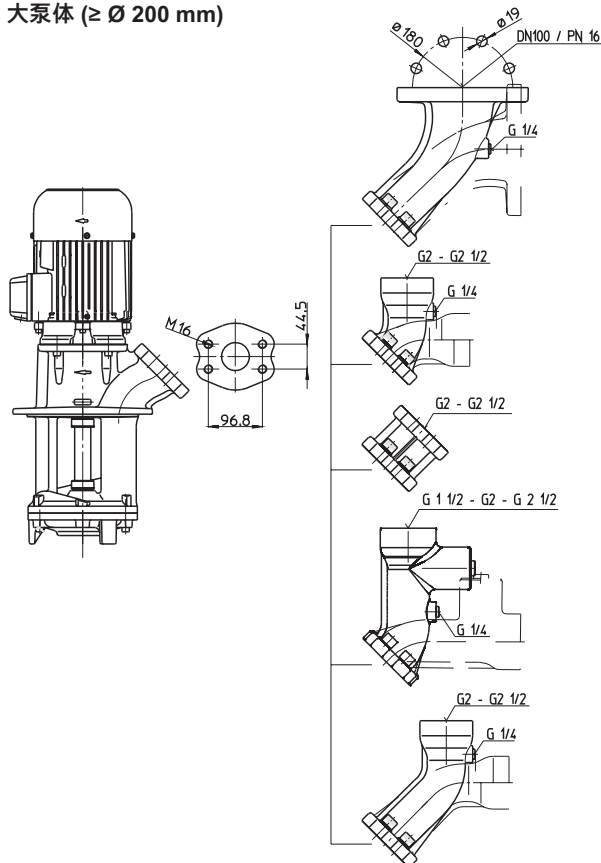
带调节阀的SAE法兰 G1, G1¼, G1½, G2

该调节阀允许在正常运转过程中，调节泵的流量。此阀不具备完全关闭功能。根据需求可提供额外的止回阀。

SAE法兰 G1, G1¼, G1½, G2

标准型适用于Brinkmann电机，大于11kW和标准电机。

大泵体 (≥ Ø 200 mm)



法兰 DN100/PN16

该法兰根据需求可为所有泵提供，与45度法兰配套使用。

45度法兰 G2, G2½

标准型如参数表所示。根据需求可提供 G 2 取代 G 2 ½ 无需额外费用。

延伸端口用于45度法兰

该延伸端口根据需求可为所有泵提供，与45度法兰配套使用。

带调节阀的45度法兰 G1½, G2, G2½

该调节阀允许在正常运转过程中，调节泵的流量。此阀不具备完全关闭功能。根据需求可提供额外的止回阀。

延长45度法兰 G2, G2½

标准型适用于Brinkmann电机，大于11kW和标准电机。