

## Mitteldruckpumpen (S)TC | (S)TH | FH



Speziell für die Kühlmittelversorgung von innengekühlten Werkzeugen wurden die mehrstufigen Pumpentypen (S)TC25 bis (S)TC460 entwickelt.

Mit ihren geschlossenen Laufrädern erreichen sie optimale hydraulische Werte bei geringster Antriebsleistung.

Für **besondere Regelungsaufgaben** können **Frequenzumrichter** eingesetzt werden, die in ihrer Auslegung auf die Pumpencharakteristik abgestimmt sein müssen. Siehe technische Informationen Steuern/Regeln.



(S)TC63



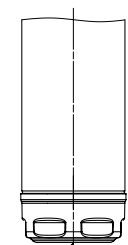
(S)TC260

### SAE-Flansch für TC Pumpen

Optional können die TC Pumpen gegen Aufpreis mit einem SAE-Flansch mit Manometeranschluss G ¼ für wahlweise senkrechten oder waagerechten Rohranschluss geliefert werden.

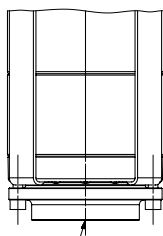
### Saugseite mit Anschlussgewinde

Die TC-Baureihen sind optional mit einem Anschlussgewinde an der Saugseite verfügbar. Die Tauchtiefe verlängert sich dadurch um 40 mm.



G1 ¼

TC25-160



G2 ½

TC260-460

### Kennlinien

Ein wesentliches Merkmal der (S)TC-Baureihen ist die uneingeschränkte Einsatzmöglichkeit der Pumpen über die gesamte Kennlinie. Dies gilt bei allen zulässigen Fördermedien. In Anwendungen, die nur einen einzelnen Betriebspunkt fordern, kann die Pumpe auf diesen Punkt abgestimmt werden. Gegebenenfalls kann auch ein kleinerer Motor eingesetzt werden.

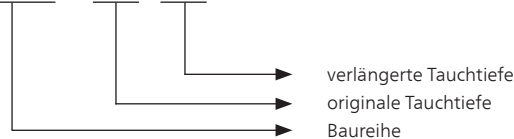
### Stufenzahl

(S)TC-Kennlinien werden bestimmt durch die Anzahl der eingesetzten Laufräder.

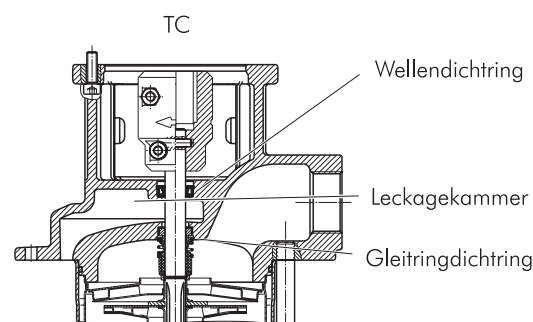
Tauchtiefenverlängerungen sind innerhalb der Reihe bis zur maximal angegebenen Tauchtiefe möglich.  
z. B. STC63/270-750

### Typenschlüssel

(S)TC63 / 270 - 750



### Leckagekammern/Leckageanschlüsse





Die Pumpen der Reihe (S)TH und FH erreichen mit ihren geschlossenen Laufrädern sehr gute hydraulische Wirkungsgrade. Dabei ermöglichen die Typen der Reihe (S)TH hohe Drücke bei kurzen Eintauchtiefen.

Die Typen FH eignen sich zur Druckerhöhung bei Eingangsdrücken bis zu 26 bar in Verbindung mit Vorpumpen oder Kühlmittel-Zentralanlagen.

Für **besondere Regelungsaufgaben** können **Frequenzumrichter** eingesetzt werden, die in ihrer Auslegung auf die Pumpencharakteristik abgestimmt sein müssen. Siehe technische Informationen Steuern/Regeln.



(S)TH



FH

### SAE-Flansch für TH Pumpen

Optional können die TH Pumpen gegen Aufpreis mit einem SAE-Flansch (STH) mit Manometeranschluss G 1/4 für wahlweise senkrechten oder waagerechten Rohranschluss geliefert werden.

### Kennlinien

Ein wesentliches Merkmal der (S)TH/FH-Baureihen ist die uneingeschränkte Einsatzmöglichkeit der Pumpen über die gesamte Kennlinie. Dies gilt bei allen zulässigen Fördermedien. In Anwendungen, die nur einen einzelnen Betriebspunkt fordern, kann die Pumpe auf diesen Punkt abgestimmt werden. Gegebenenfalls kann auch ein kleinerer Motor eingesetzt werden.

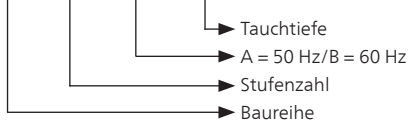
### Stufenzahl

(S)TH/FH-Kennlinien werden bestimmt durch die Anzahl der eingesetzten Laufräder.

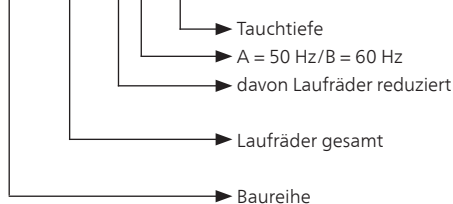
Tauchtiefenverlängerungen sind innerhalb der Reihe bis zur maximal angegebenen Tauchtiefe möglich.  
z. B. STH203A890 (3 Laufräder, 890 mm Tauchtiefe)

### Typenschlüssel

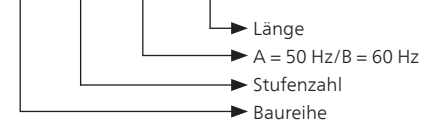
(S)TH4 11 A / B 290



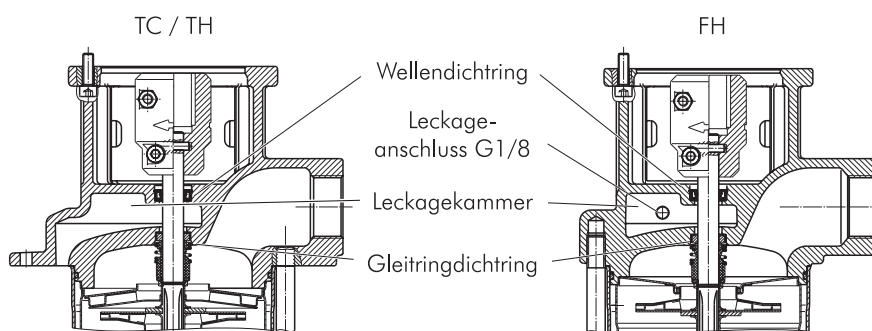
STH21 09 - 3 A 860



FH4 11 A / B 39



### Leckgekammern/Leckageanschlüsse



Kurzzeitig auftretende Leckage fließt durch die Leckgekammer in den Tank zurück, ohne nach außen zu gelangen.

Durch Anschluss einer Leckageleitung kann kurzzeitig auftretende Leckage in den Tank zurückgeführt werden.



### Einsatz von (S)TH / FH Pumpen in Schleifanwendungen

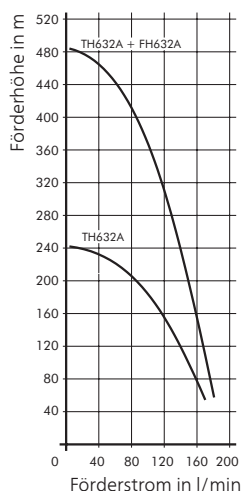
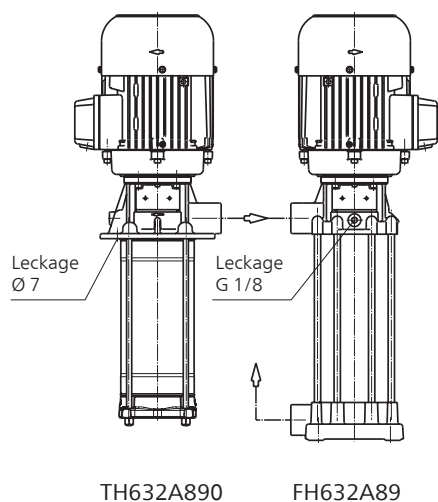
Schleifausführung (S)TH/FH Pumpen (-E). Die Pumpen der Baureihen (S)TH/FH können für die Förderung von Fluiden mit harter Fremdpartikelbelastung (>50 HRC) in Schleifausführung geliefert werden.

Bestellbezeichnung z. B. TH224A590-E

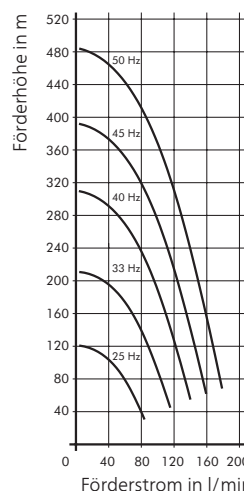
Bei dieser Ausführung werden die Pumpen ohne Stufenabdichtungen geliefert, um erhöhten abrasiven Verschleiß zu verhindern. Durch diese Maßnahme wird die interne Leckage in den Pumpen vergrößert.

Für die Schleifversionen ergeben sich niedrigere Kennlinien. Diese Kennlinien sind auf Anfrage verfügbar.

### Beispiel zur Druckänderung: TH632A890 + FH632A89 in Tandemanordnung

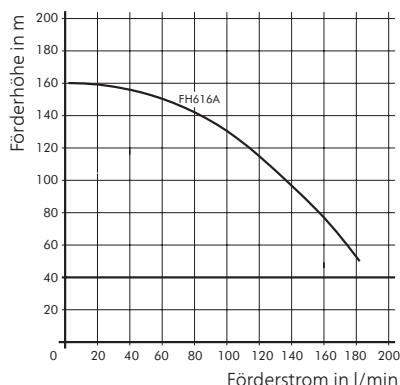
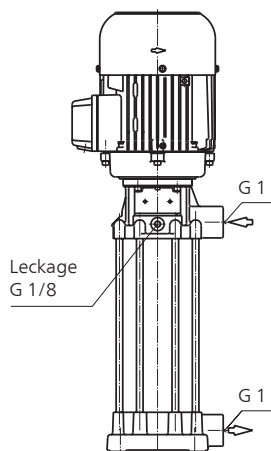


Tandemanordnung

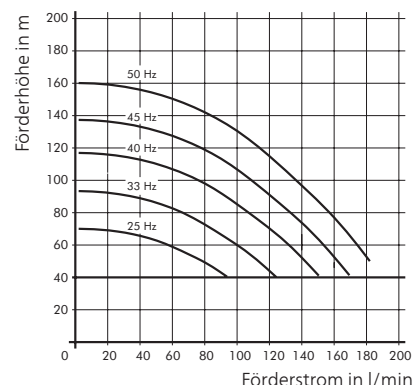


Tandemanordnung über Frequenzumrichter als Gruppenantrieb

### Beispiel zur Druckänderung: FH616A49 mit Eingangsdruck 4 bar aus Kühlmittel-Zentralanlage



Eingangsdruck 4 bar + Pumpe



Eingangsdruck 4 bar + Pumpe über Frequenzumrichter



### Einsatz von (S)TH / FH Pumpen außerhalb des empfohlenen Kennlinienbereiches

Bei Nutzung der (S)TH und FH Pumpen **außerhalb des empfohlenen Kennlinienbereiches** kann dies zu frühzeitigem Verschleiß einzelner Bauteile führen.

Daher empfehlen wir bei Betrieb der Pumpen in diesen Kennlinienbereichen, z. B. bei temporärem Betrieb gegen einen Bypass, eine verstärkte Ausführung zu bestellen.

Bestellbezeichnung z. B. TH224A590-Q

### Beispiel: (S)TH2

