

## Mando / regulación

### Bombas de refrigeración con convertidores de frecuencia 1,3 – 22 kW

Una bomba con convertidor de frecuencia integrado ofrece para su aplicación un complemento ideal de la gama de productos existentes.

La curva característica Q/H de la bomba centrífuga es sustituida con la aplicación de un convertidor de frecuencia en un campo de líneas características. De esa manera es posible dirigirse a diferentes puntos de trabajo en este campo. Esto significa que la bomba se puede ajustar de manera óptima a su caso de aplicación.

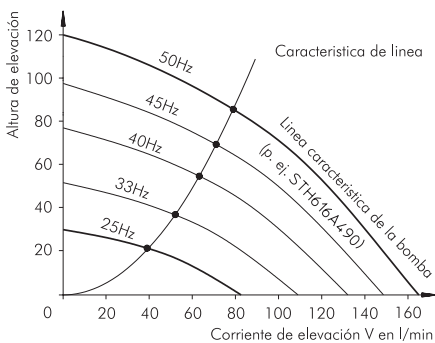


Gráfico 1: Campo de curvas características

### Regulación de la bomba

La regulación es un proceso en el que unas magnitudes físicas, como p. ej. una presión, se registran continuamente y se comparan con magnitudes prescritas. En caso de diferencia, las instalaciones de regulación (aquí un regulador proporcional-integral PI) aseguran la nivelación deseada.

En las regulaciones se controla si se ha alcanzado un estado deseado. Así p. ej., en un proceso se puede mantener constante una presión ajustada con anterioridad, independientemente de las cantidades proporcionados.

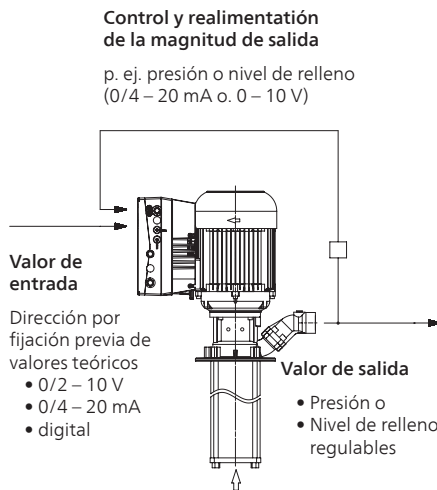


Gráfico 2: Esquema de una regulación

### Mando de la bomba

El mando de la bomba es un proceso en el que se influye en las magnitudes físicas, como p. ej. una presión o un flujo volumétrico, mediante otras magnitudes.

En el caso de un mando se habla también de un ámbito de acción abierto porque no se controla el resultado de un mando.

No se pueden compensar las magnitudes perturbadoras que surgen en un sistema, porque la magnitud de salida no tiene influencia sobre la magnitud de entrada.

Las bombas con convertidor de frecuencia son suministradas desde la fábrica siempre con parametrización previa.

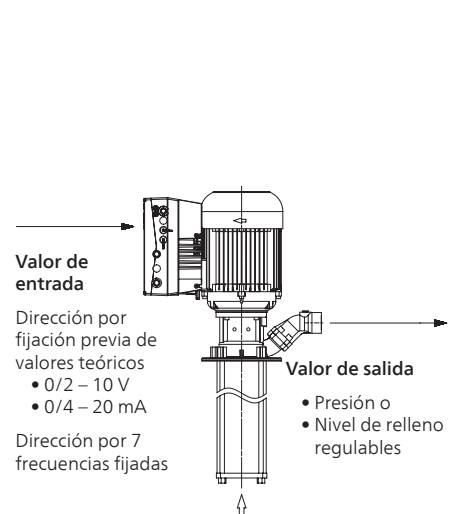


Gráfico 4: Esquema de un mando

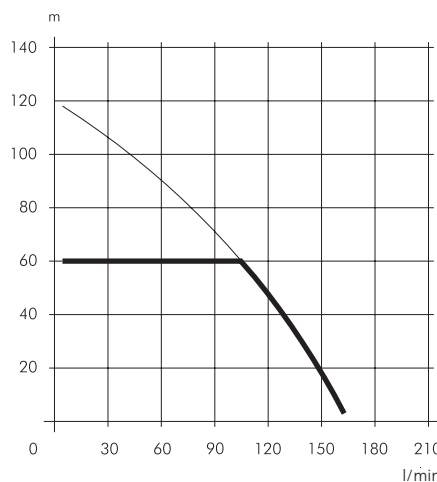


Gráfico 3: Regulación de presión limitada a 6 bar máx.

## Mando / regulación



### 1. Mando de la bomba por señal analógica

Cuando la bomba de refrigeración se controla mediante un convertidor de frecuencia pueden p. ej. alcanzarse casi una infinidad de presiones para diferentes utilidades.

Generalmente, el diseño de la bomba está limitado al modelo de 50Hz. Previo acuerdo con la fábrica es posible el trabajo con frecuencias más altas gracias a las reservas de potencia en diferentes bombas.

Entonces, el convertidor de frecuencia se acciona en el límite de corriente. Es decir, el motor se acciona como máximo con la corriente nominal ajustada del motor. Si la bomba necesita más potencia del motor debido al punto de trabajo, la frecuencia se regula hasta que se alcanza de nuevo la corriente máxima del motor.

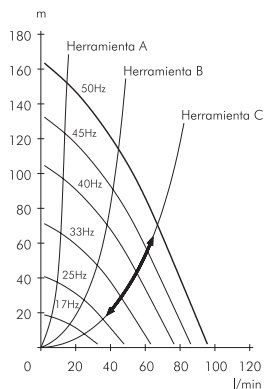


Gráfico 5: Señal analógica (contínua)

### 2. Mando de la bomba por frecuencias fijas (máx. 7)

Una alternativa al mando analógico es el mando digital del convertidor de frecuencia con más de 3 entradas digitales. En este caso se pueden direccionar hasta 7 frecuencias fijas.

Con el mando por frecuencias fijas se pueden realizar p. ej. con una herramienta determinadas niveles especiales de presión.

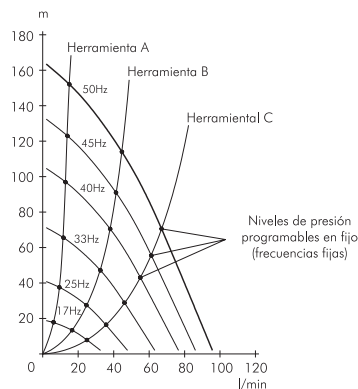


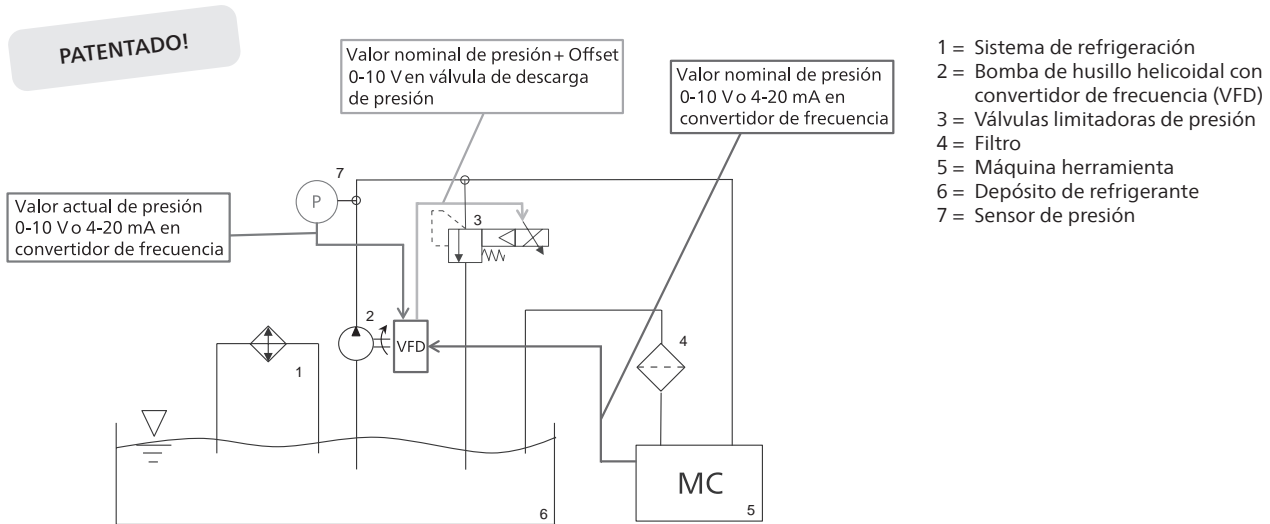
Gráfico 6: Frecuencias fijas

## Mando / regulación



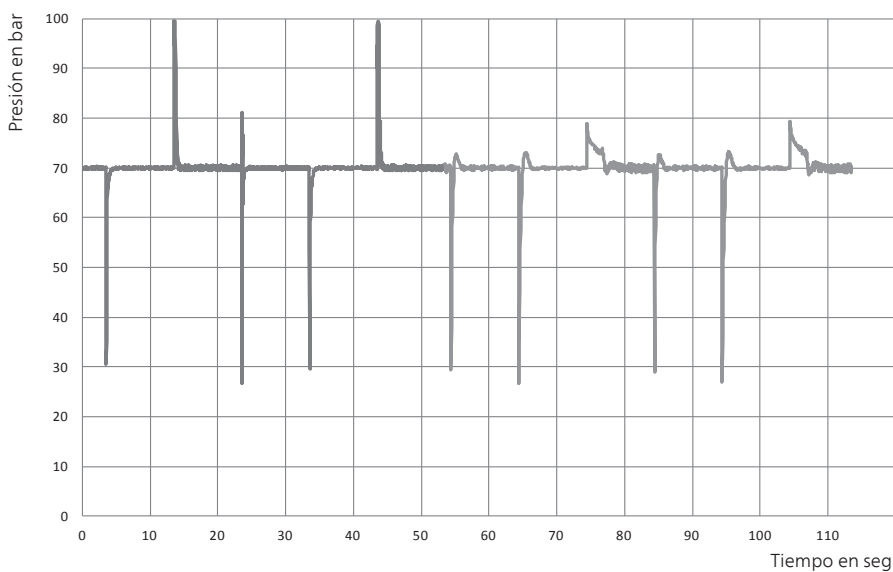
### Regulación Offset de bombas Brinkmann por bombas de alta presión

El objetivo de presión deseado se calcula por medio del VFD basado en el punto de funcionamiento y no es suministrado por la máquina-herramienta. El control inteligente de las válvulas permite minimizar los picos potenciales de presión.



### Minimización de los picos de presión en caso de cambio de herramienta

Válvula estándar de descarga de presión    Regulación de presión OFFSET activa



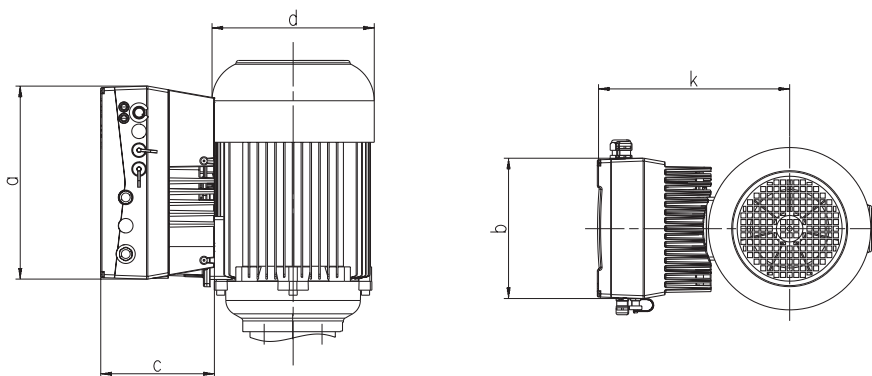


### DATOS TÉCNICOS:

Convertidores de frecuencia FKO (1,5 – 22 kW)

Función	Especificación
Tensión de red	3 AC 380 V -10 % ... 480 V +10 %
Frecuencia nominal	50/60 Hz ± 6 %
Rangos de potencia	... 1,5 kW      2,2 – 4 kW      5,5 – 7,5 kW      11 – 22 kW
Tamaño de la carcasa	A      B      C      D
Modo de protección	IP 65      IP 55
Aprobación EMV conforme a EN61800-3	C2
Rango de temperatura	-10 °C ... +50 °C
Capacidad de sobrecarga	x 1,5 corriente de medición de salida
Funciones de protección	subtensión, sobretensión, restricción I <sup>2</sup> t, cortocircuito, temperatura del motor, temperatura del convertidor, mecanismo antibasculamiento
Campo de frecuencias de salida	según diseño de fábrica
Entradas digitales	4
Frecuencias fijas	7
Salidas digitales	2
Entradas analógicas	2 entrada analógica (0/2 – 10 V, 0/4 – 20 mA)
Salidas analógicas	0 – 10 V (-I <sub>max</sub> = 10 mA) o 0 – 20 mA (-carga R = 500 Ω)
Regulación de proceso	PID
Salidas de relé	2 x contactos NO 250 V AC 2 A
Interfaz USB	Conector USB M12 (RS485/RS232)
Mando manual (optional)	MMI con cable
Módulo bus (opcional)	PROFIBUS DP, CANopen, EtherCAT, PROFINET
Aprobación UL	sí

### Dimensiones con motor Brinkmann



Potencia del motor kW	Tamaño de carcasa	a mm	b mm	c mm	d mm	k mm
1,1	A	233	153	120	138	199
1,3 – 1,7	A	233	153	120	176	209
1,9 – 2,6	B	270	189	140	176	223
3,0 – 4,0	B	270	189	140	218	243
5,0 – 5,5	C	307	223	181	218	287
6,0 – 9,0	C	307	223	181	258	306
11,0 – 13,0	D	414	294	233	314	404