

控制/调节

冷却泵的能源消耗主要受泵的效率，电机效率和泵根据系统工作点的选型所影响。

在不同的技术讲座上，我们提供以下支持：

- 泵的选型
- 变频器使用的详细信息
- 展示如何通过泵的控制来节能
- 指导您如何在现有的应用和系统上进行改造

更多信息，请随时联系我们



调节

调节是表示一个物理值，例如压力始终被感应，并与设定值比较。如果偏离，调节设备（此处为PI控制器）可以优化调节。

如果带调节，会检查所需的状态是否达到。这个进程允许达到预定的工作压力，同时调节泵的流量到所需的消耗。

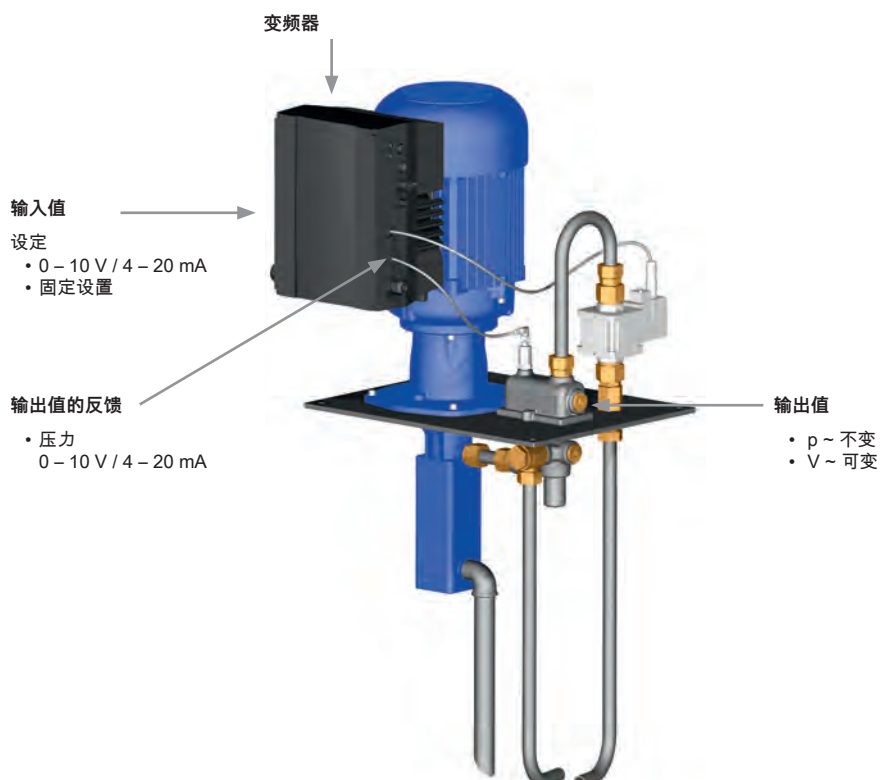


图1：控制图

高压泵的转速控制

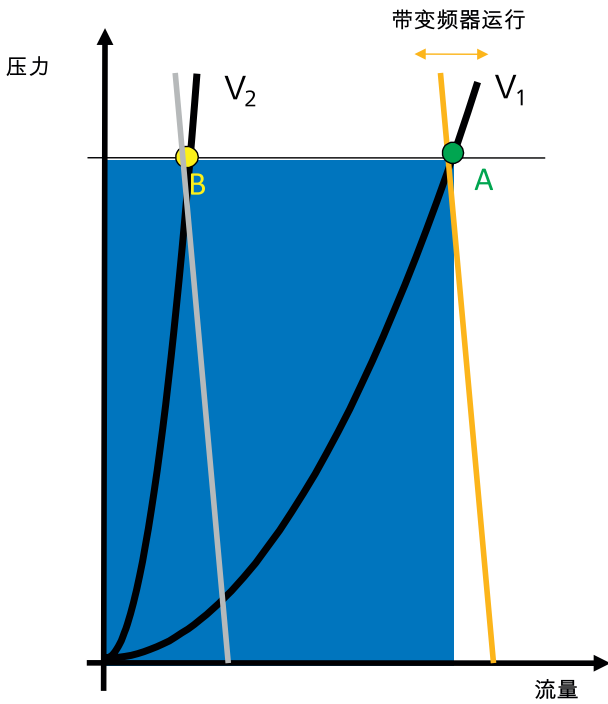


图2：螺杆泵带变频器的在两种消耗下的节能

工作点	调压阀	变频器	注
A	关闭	没有	设计工作点
B	打开	没有	通过调压阀，能量损失
B	关闭	有	最大节能 80% (如压力控制)

螺杆泵带变频器的曲线图

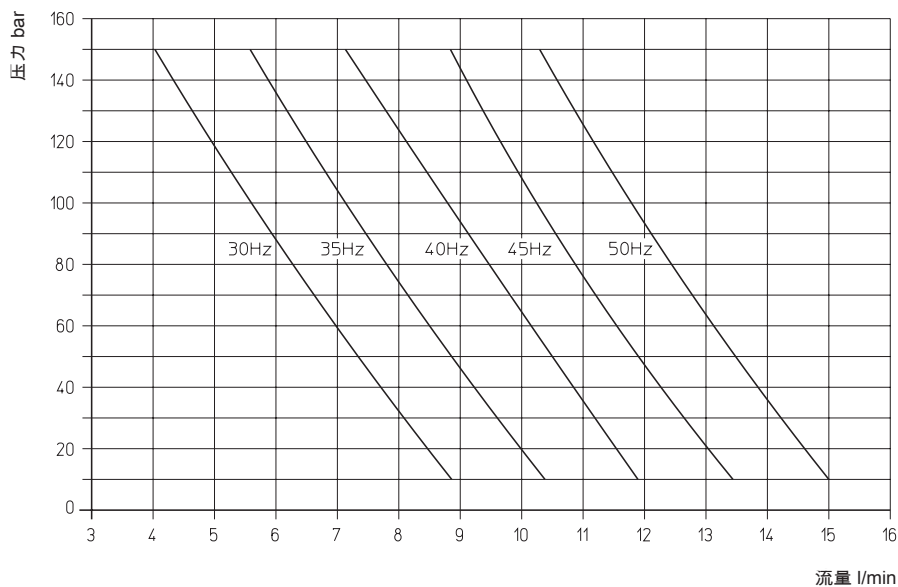
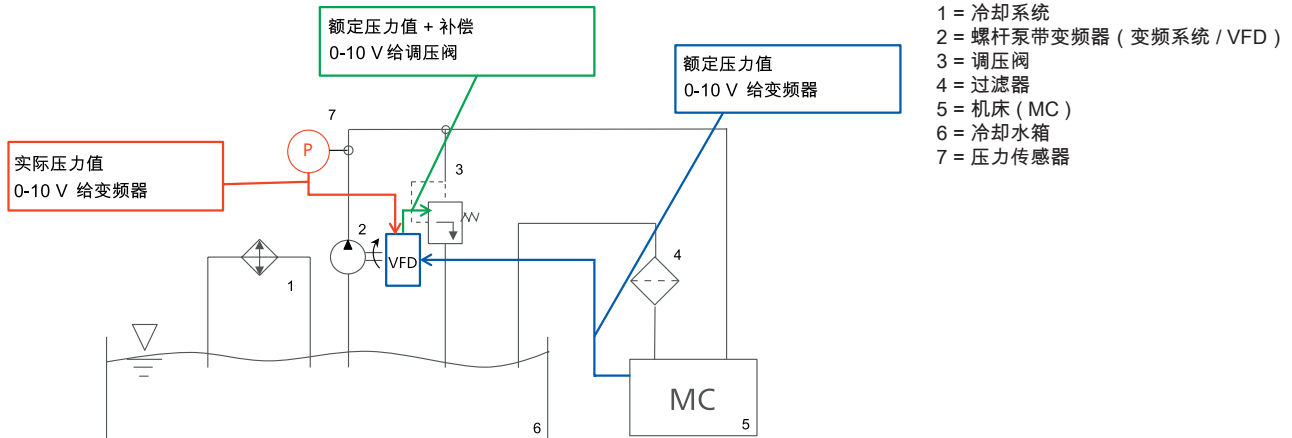


图3：BFS130/150的实例，油 20 mm²/s

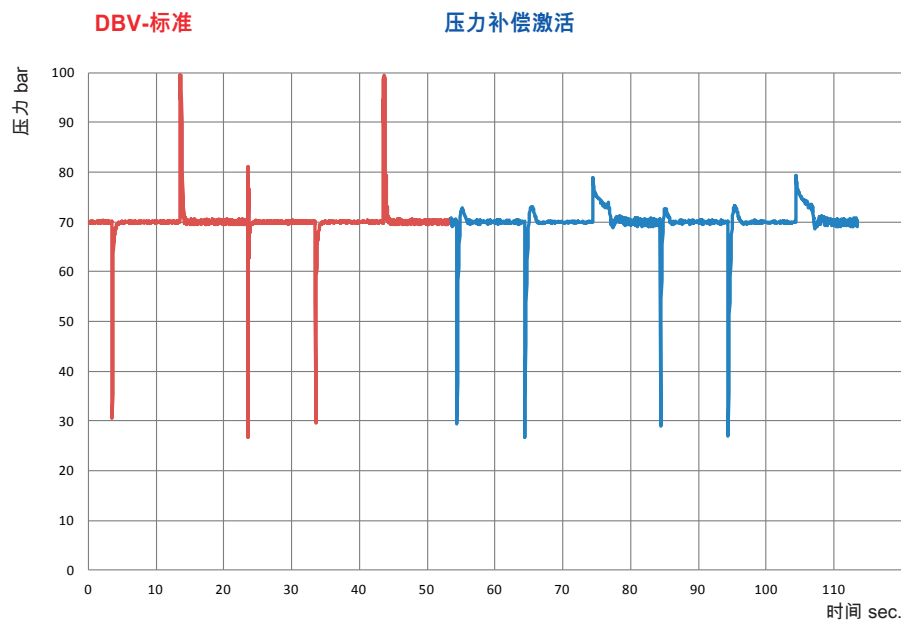
Brinkmann Pumps用于高压泵的补偿控制

目标压力值由变频器计算，基于工作点，不由机床提供。阀的智能控制，可以允许最小化压力冲高。

专利！



减少换刀时的压力峰值

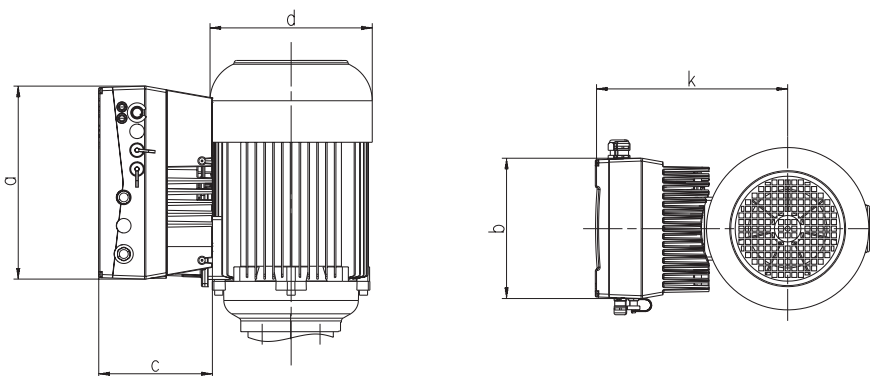


控制/调节

技术参数 变频器 FKO (1.5 – 22 kW)

功能	规格			
额定电压	3 AC 380 V -10 % ... 480 V +10 %			
额定频率	50/60 Hz ± 6 %			
输出范围	... 1.5 kW	2.2 – 4 kW	5.5 – 7.5 kW	11 – 22 kW
外壳尺寸	A	B	C	D
防护等级	IP 65			IP 55
EMV 标准, 根据 EN61800-3US	C2			
温度范围	-10 °C ... +50 °C			
过载能力	额定输出电流的1.5倍			
保护功能	电压不足, 电压过高, I ² t-限制, 短路, 电机温度, 变频器温度, 转子锁死			
输出频率范围	根据工厂规划			
数字信号输入	4			
固定频率	7			
数字信号输出	2			
模拟信号输入	2 模拟信号输入 (0/2 – 10 V, 0/4 – 20 mA)			
模拟信号输出	0 – 10 V (-I最大 = 10mA) 或者 0 – 20 mA (电阻 R = 500Ω)			
过程控制	PID			
继电器输出	2 x NO 接触 250V AC 2A			
USB 接口	USB 接头 M12 (RS485/RS232)			
手动控制单元 (可选)	MMI带线			
总线模式 (可选)	PROFIBUS DP, CANopen, EtherCAT, PROFINET			
UL标准	yes			

Brinkmann电机尺寸



电机功率 kW	外壳尺寸	a mm	b mm	c mm	d mm	k mm
1.1	A	223	153	120	138	199
1.3 – 1.7	A	223	153	120	176	209
1.9 – 2.6	B	270	189	140	176	223
3.0 – 4.0	B	270	189	140	218	243
5.0 – 5.5	C	307	223	181	218	287
6.0 – 9.0	C	307	223	181	258	306
11.0 – 13.0	D	414	294	233	314	404