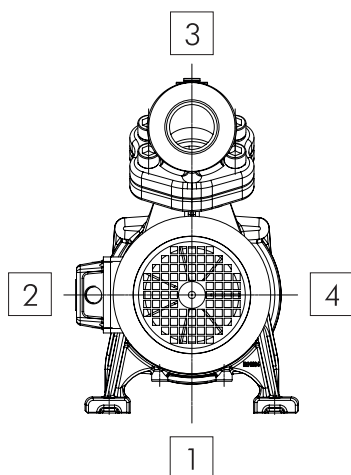




Pompe orizzontali monoblocco – Muffola terminale e posizione dei piedini

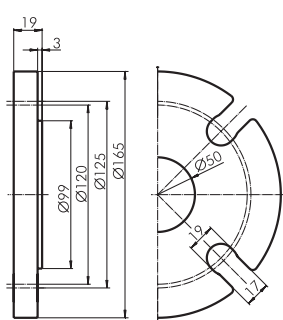


| Posizione | Serie SBA, SBG e SBF | |
|-----------|-----------------------------------|-----------------------|
| | Posizione della muffola terminale | Posizione dei piedini |
| 1 | – | Standard |
| 2 | Standard | ● |
| 3 | □ | – |
| 4 | ● | ● |

- disponibile
- a richiesta
- non disponibile

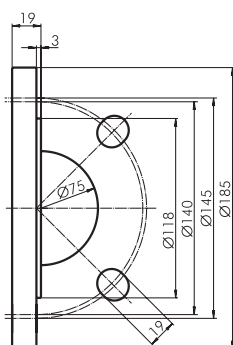
Attenzione:
La muffola terminale e la posizione dei piedini non possono essere identici!

Pompe orizzontali monoblocco – Raccordo di aspirazione



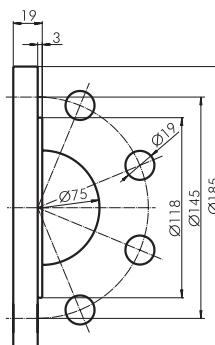
DN50, 4-fori
tipo 140

DN50, 4-fori, corrispondente:
ASME B16.1-2005 Class 25
Flange NPS 2
e JIS B 2239:2004 10K A50

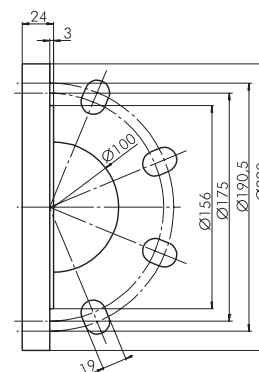


DN65, 4-fori
tipo 400, 550, 600
tipo 650, 850, 1150, 800, 900,
1300

DN65, 4-fori, corrispondente:
ASME B16.1-2005 Class 25
Flange NPS 2 1/2
e JIS B 2239:2004 10K A65

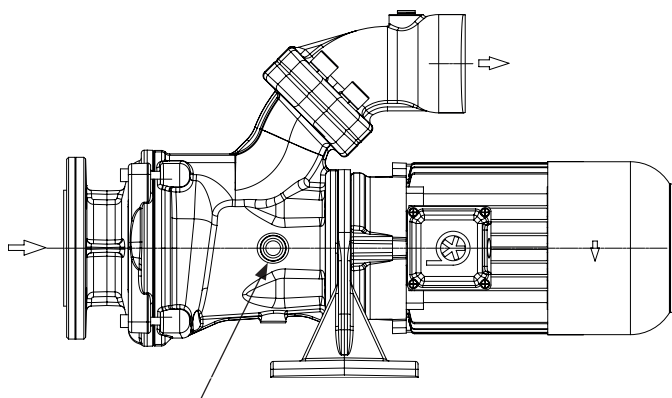


DN65, 8-fori
tipo 850, 1150, 1100, 1300
disponibile a richiesta



DN100, 8-fori
tipo 1350, 1550, 1850
tipo 1600, 1700, 2000

Versione con protezione industriale contro il funzionamento a secco (-GD)



Il tubo di livello è disponibile nella versione con doppia tenuta ad anello scorrevole (-GD)

A richiesta è anche disponibile una versione con protezione industriale contro il funzionamento a secco con doppia tenuta ad anello scorrevole. Un collettore d'olio garantisce la lubrificazione permanente della tenuta ad anello scorrevole. Il tubo di livello consente di verificare il livello dell'olio.