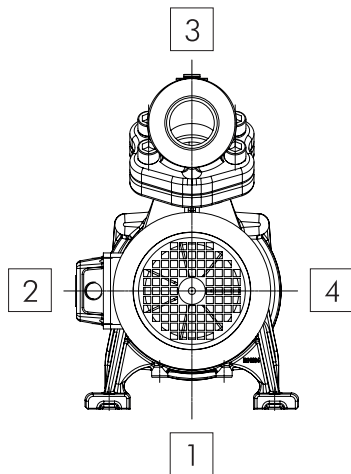




Pompes horizontales monobloc – Positions de la boîte à bornes et du pied



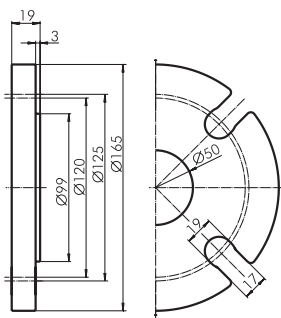
Position	Séries SBA, SBG et SBF	
	Position de la boîte à bornes	Position du pied
1	–	Exécution standard
2	Exécution standard	●
3	□	–
4	●	●

- disponible
- sur demande
- pas disponible

Attention!

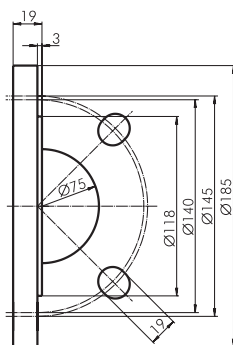
Les positions de la boîte à bornes et du pied ne peuvent pas être identiques!

Pompes horizontales monobloc – Raccord d'aspiration



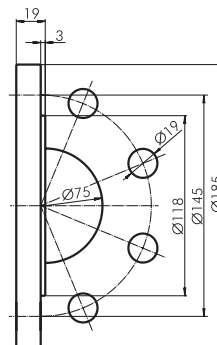
DN50, 4-trous
pour séries 140

DN50, 4-trous, équivalent:
ASME B16.1-2005 Class 25
Flange NPS 2
et JIS B 2239:2004 10K A50

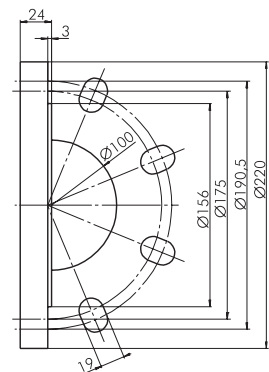


DN65, 4-trous
pour séries 400, 550, 600
pour séries 650, 850, 1150, 800,
900, 1300

DN65, 4-trous, équivalent:
ASME B16.1-2005 Class 25
Flange NPS 2 1/2
et JIS B 2239:2004 10K A65

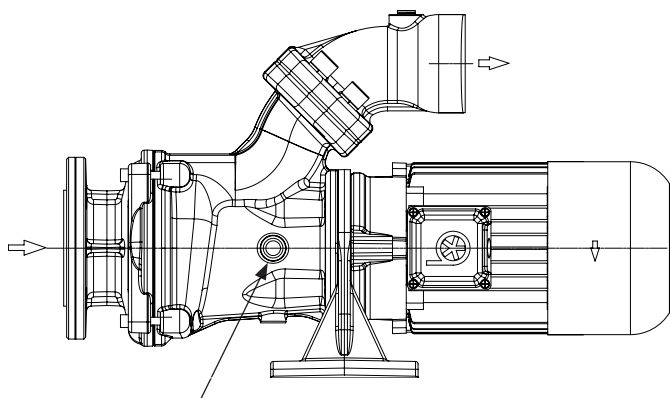


DN65, 8-trous
pour séries 850, 1150, 1100,
1300
disponible en option



DN100, 8-trous
pour séries 1350, 1550, 1850
pour séries 1600, 1700, 2000

Exécution pour le fonctionnement à sec (-GD)



Verre de regard en cas d'une exécution avec deux garnitures mécaniques d'étanchéité (-GD)

Une version qui fonctionne à sec sans aucun risque de détérioration est disponible sur demande. Elle est équipée de deux garnitures mécaniques d'étanchéité.

Une lubrification permanente des garnitures mécaniques d'étanchéité est garantie par une chambre remplie d'huile. Le verre de regard monté à la chambre d'huile permet le contrôle du niveau de l'huile.