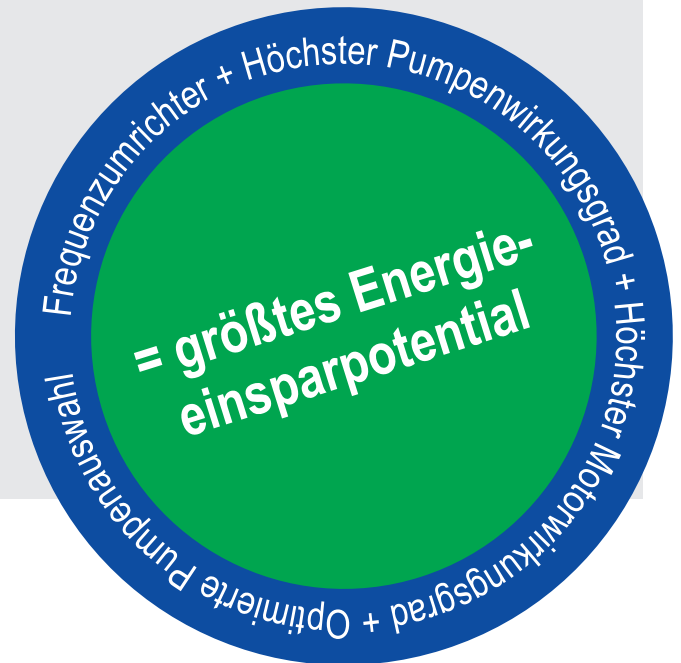


Steuern / Regeln

Der **Energieverbrauch einer Schraubenspindelpumpe** wird im Wesentlichen durch deren Pumpenwirkungsgrad, dem Wirkungsgrad des Motors und der Auslegung der Pumpe auf den jeweiligen Anlagenbetriebspunkt beeinflusst.

Im Rahmen unserer **Seminarreihen** unterstützen wir Sie bei der entsprechenden Pumpenauswahl und informieren detailliert über den Einsatz von Frequenzumrichtern, zeigen Energiesparpotentiale durch Pumpenregelungen auf und unterstützen Sie vor Ort beim Retrofit bestehender Anlagensysteme.

Für ausführlichere Informationen stehen wir Ihnen gerne zur Verfügung.



Regelung

Eine Regelung ist ein Vorgang, bei dem physikalische Größen, wie z. B. ein Druck, fortlaufend erfasst und mit vorgeschriebenen Größen verglichen werden. Bei Abweichungen sorgen Regeleinrichtungen (hier ein PI-Regler) dafür, dass es zur gewünschten Angleichung kommt.

Bei Regelungen wird kontrolliert, ob ein gewünschter Zustand erreicht wird. So kann z. B. in einem Prozess ein vorher eingestellter Betriebspunkt angefahren und somit der von der Pumpe geförderte Volumenstrom bei dem gewünschten Druck an den vom Verbraucher benötigten Volumenstrom angepasst werden.

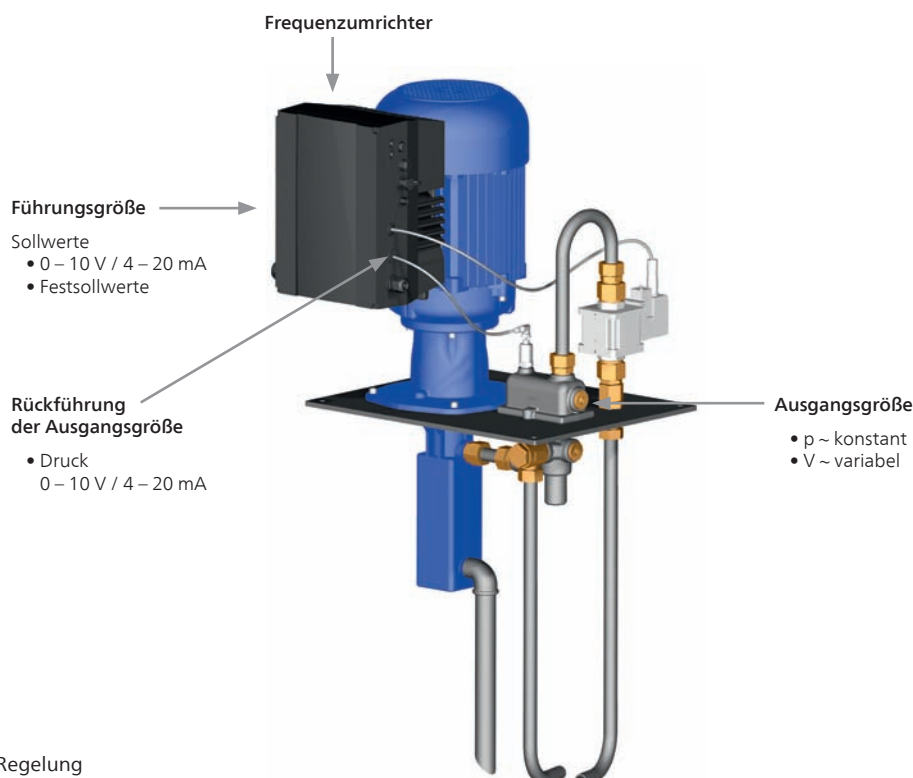


Abb. 1: Schema einer Regelung

Drehzahlregelung von Schraubenspindelpumpen

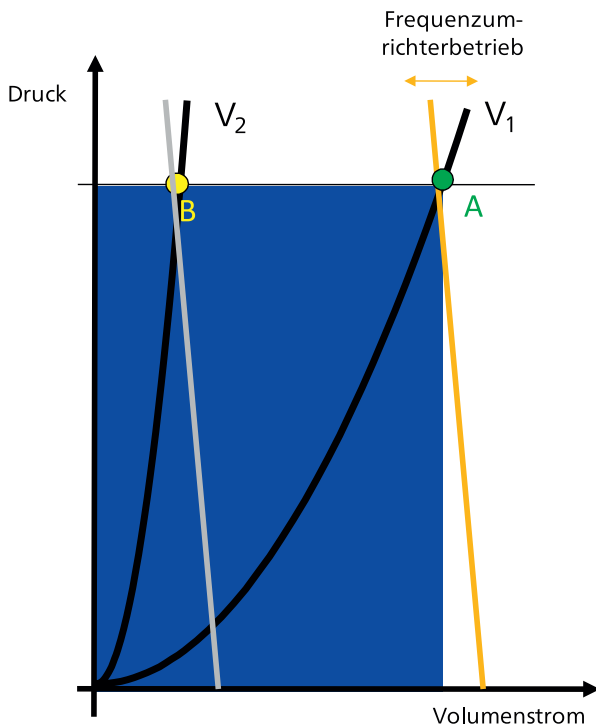


Abb. 2: Energieeinsparpotential einer Schraubenspindelpumpe mit Frequenzumrichter bei 2 Verbrauchern

Betriebs-Punkt	DBV	FU	Anmerkung
A	zu	nein	Auslegungspunkt
B	offen	nein	Energieverlust über DBV
B	zu	ja	Energieeinsparung von bis zu 80 % (z. B. Druckregelung)

Kennlinienfeld einer frequenzgeregelten Schraubenspindelpumpe

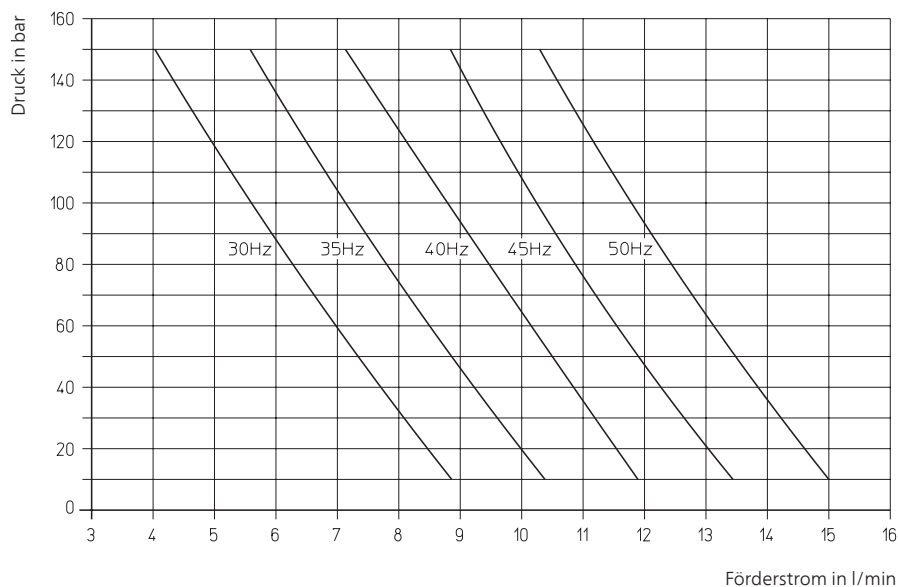
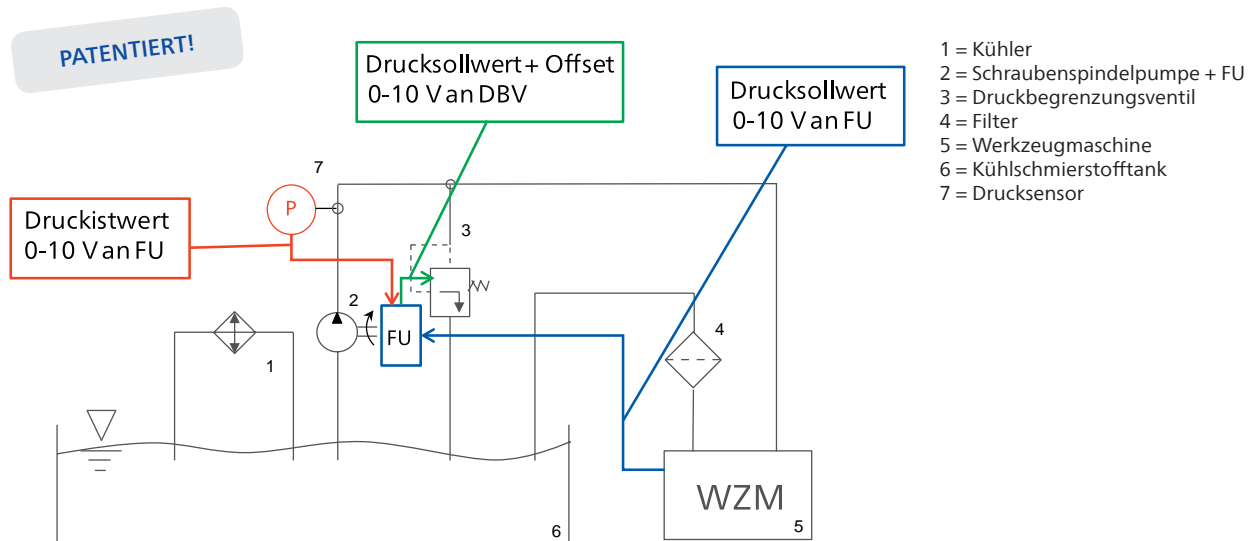


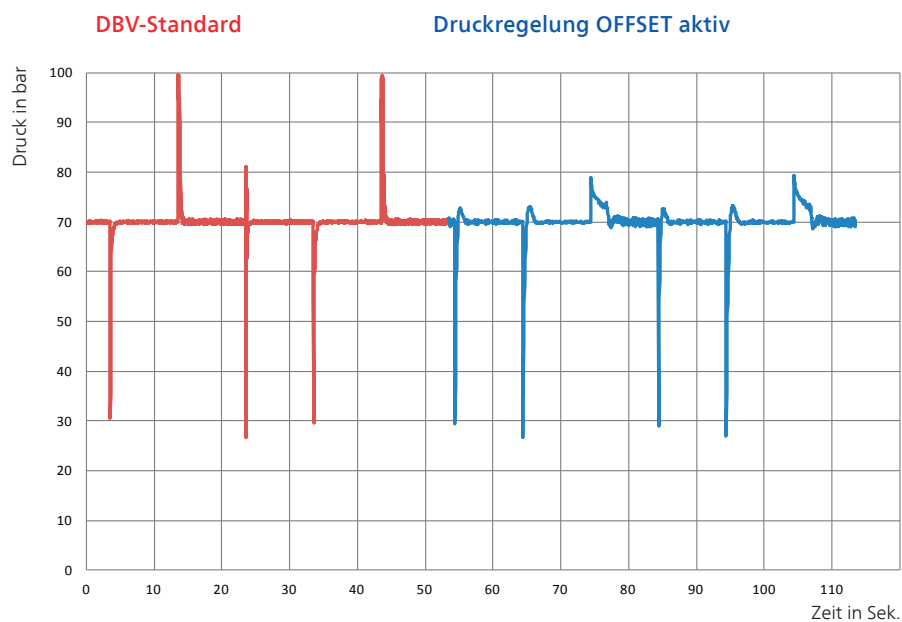
Abb. 3: Beispiel einer BFS130/150 in Öl 20 mm²/s

Brinkmann Pumps Offset-Regelung für Schraubenspindelpumpen

Der Drucksollwert wird vom Frequenzumrichter (FU) situationsbedingt berechnet und nicht von der Werkzeugmaschine vorgegeben. Diese intelligente Ansteuerung des Ventils ermöglicht die Minimierung von potentiellen Druckspitzen.



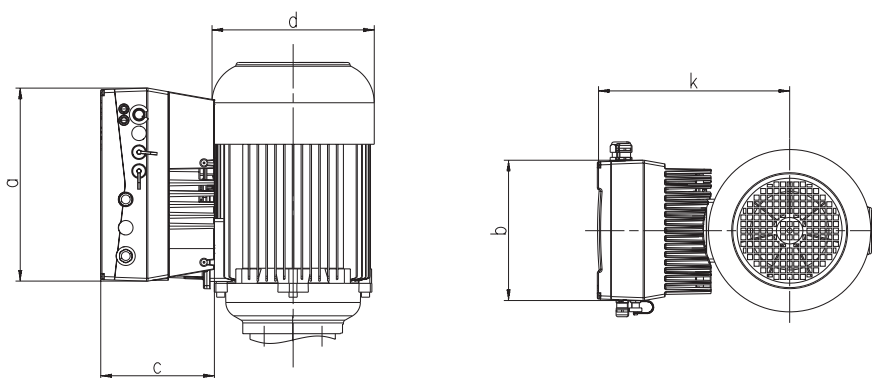
Minimierung von Druckspitzen bei Werkzeugwechseln



Steuern / Regeln

TECHNISCHE DATEN Frequenzumrichter FKO (1,5 – 22 kW)				
Funktion	Spezifikation			
Netzspannung	3 AC 380 V -10 % ... 480 V +10 %			
Netzfrequenz	50/60 Hz ± 6 %			
Leistungsbereiche	... 1,5 kW	2,2 – 4 kW	5,5 – 7,5 kW	11 – 22 kW
Gehäusegröße	A	B	C	D
Schutzart	IP 65			IP 55
EMV-Abnahme gem. EN61800-3	C2			
Temperaturbereich	-10 °C ... +50 °C			
Überlastfähigkeit	1,5 facher Ausgangsbemessungsstrom			
Schutzfunktionen	Unterspannung, Überspannung, I ² -Begrenzung, Kurzschluss, Motortemperatur, Umrichtertemperatur, Kippschutz			
Ausgangsfrequenzbereich	nach Auslegung ab Werk			
Digitale Eingänge	4			
Festfrequenzen	7			
Digitale Ausgänge	2			
Analoge Eingänge	2 Analogeingänge (0/2 – 10 V, 0/4 – 20 mA)			
Analoge Ausgänge	0 – 10 V (-I _{max} = 10 mA) oder 0 – 20 mA (-Bürde R = 500 Ω)			
Prozessregelung	PID			
Relaisausgänge	2 Schließer 250 V AC 2 A			
USB-Schnittstelle	USB auf M12-Stecker (Wandler RS485/RS232)			
Handbediengerät (optional)	MMI mit Kabel			
Busmodule (optional)	PROFIBUS DP, CANopen, EtherCAT, PROFINET			
UL-Abnahme	ja			

Abmessungen mit Brinkmann-Motor



Motorleistung kW	Gehäusegröße	a mm	b mm	c mm	d mm	k mm
1,1	A	223	153	120	138	199
1,3 – 1,7	A	223	153	120	176	209
1,9 – 2,6	B	270	189	140	176	223
3,0 – 4,0	B	270	189	140	218	243
5,0 – 5,5	C	307	223	181	218	287
6,0 – 9,0	C	307	223	181	258	306
11,0 – 13,0	D	414	294	233	314	404