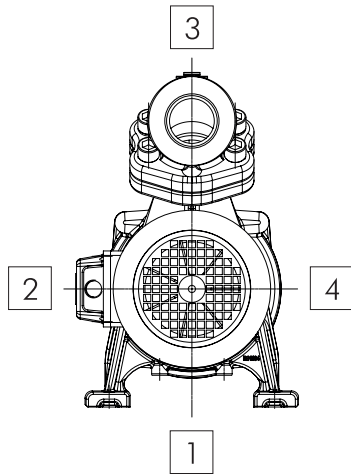




Blockpumpen – Klemmenkasten- und Fußpositionen

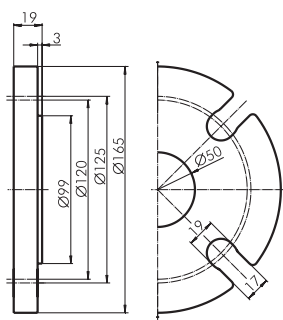


Position	Baureihen SBA, SBG und SBF	
	Position des Klemmenkastens	Fußposition
1	–	Standard
2	Standard	●
3	□	–
4	●	●

- lieferbar
- auf Anfrage
- nicht lieferbar

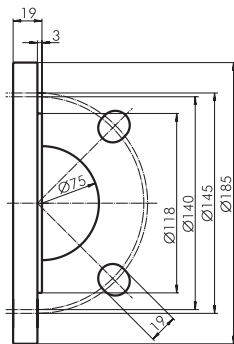
Achtung: Klemmenkasten- und Fußposition können nicht identisch sein!

Blockpumpen – Sauganschluss



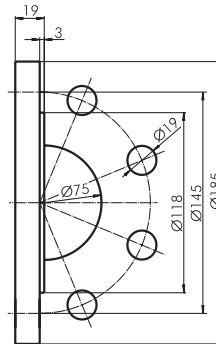
DN50, 4-Loch
Größe 140

DN50, 4-Loch, entspricht:
ASME B16.1-2005 Class 25
Flange NPS 2 und
JIS B 2239:2004 10K A50

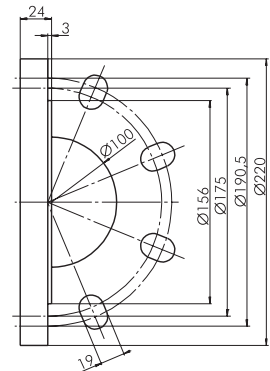


DN65, 4-Loch
Größen 400, 550, 600
Größen 650, 850, 1150, 800,
900, 1300

DN65, 4-Loch, entspricht:
ASME B16.1-2005 Class 25
Flange NPS 2 1/2 und
JIS B 2239:2004 10K A65

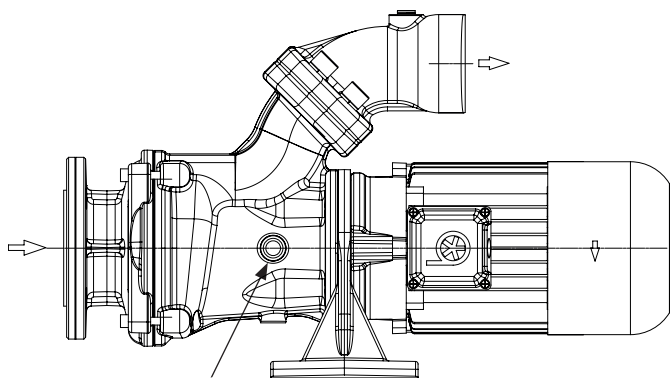


DN65, 8-Loch
Größen 850, 1150, 1100, 1300
optional erhältlich



DN100, 8-Loch
Größen 1350, 1550, 1850
Größen 1600, 1700, 2000

Trockenlaufsichere Ausführung (-GD)



Schauglas bei Version
mit doppelter Gleitringdichtung (-GD)

Auf Wunsch ist eine trockenlaufsichere Ausführung mit doppelter Gleitringdichtung für einstufige Pumpen verfügbar.

Mittels Ölvorlage wird eine dauerhafte Schmierung der Gleitringdichtung gewährleistet. Eine Ölstandskontrolle ist über das angebrachte Schauglas möglich.